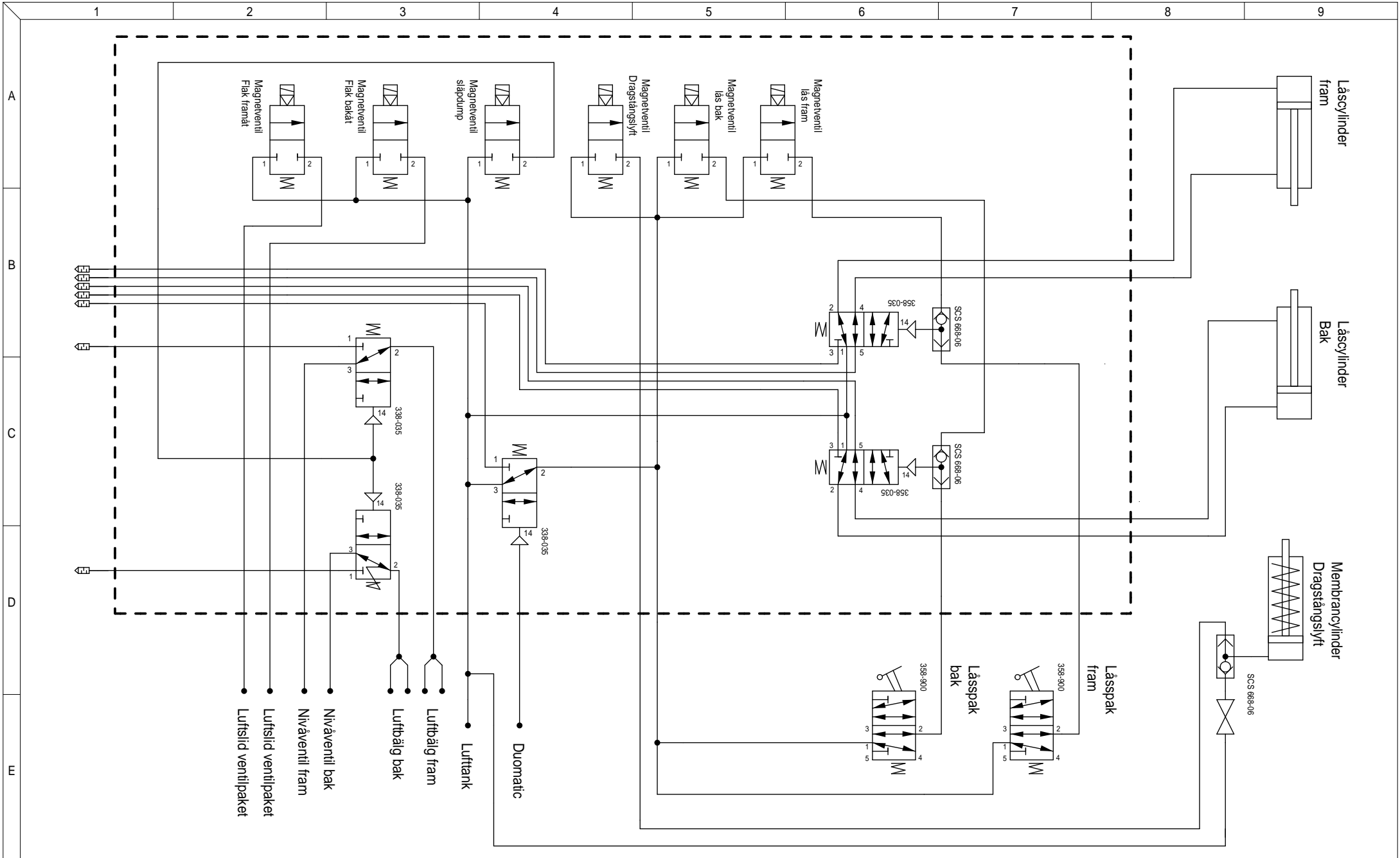


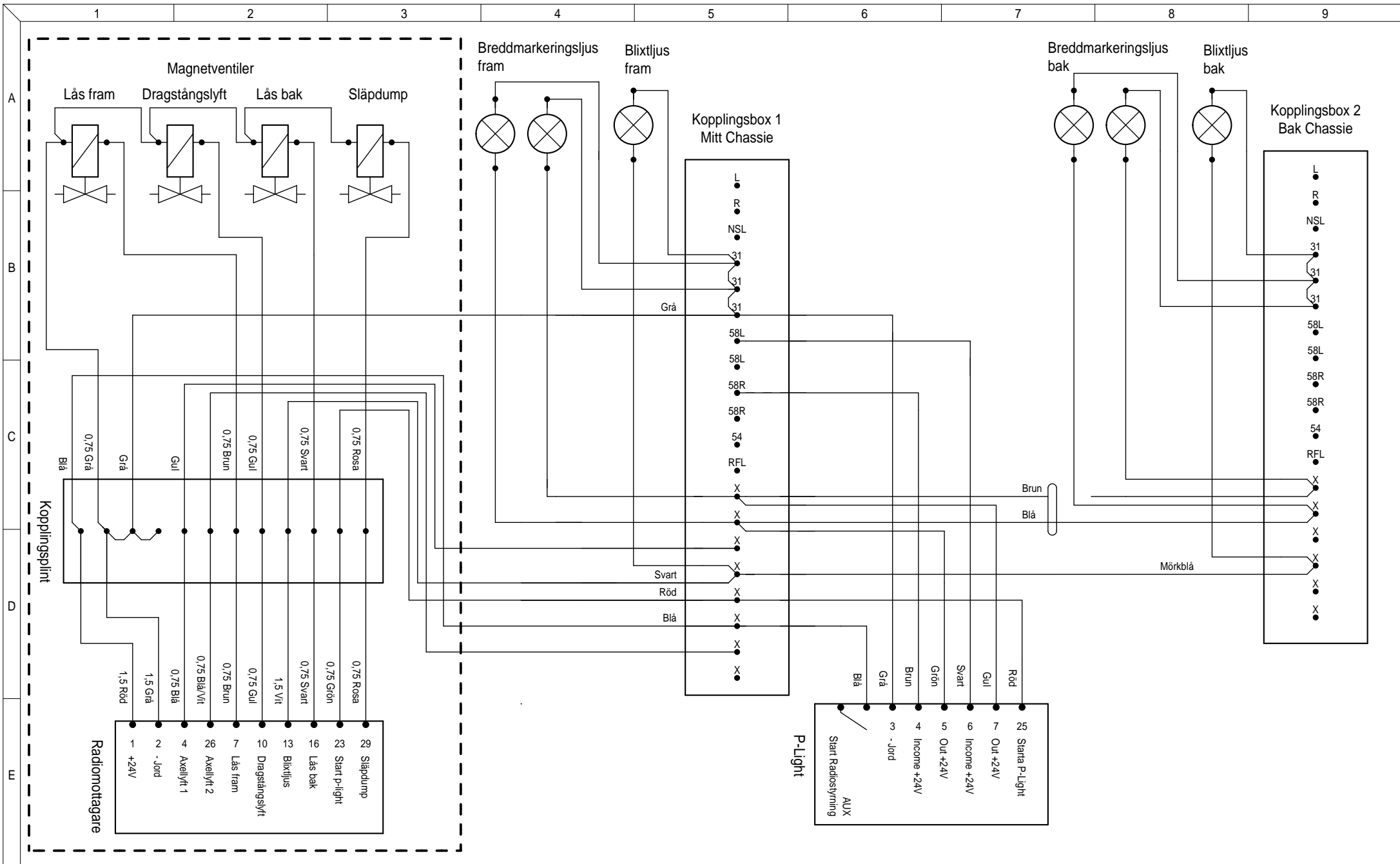
Lastväxlarvagn
Pneumatiskt schema

KONST. Tony	DATUM 2022-02-21	NÄSTA BLAD 2	BLAD 1
GRANSKAD	UTGÅVA A	RITN.NR	



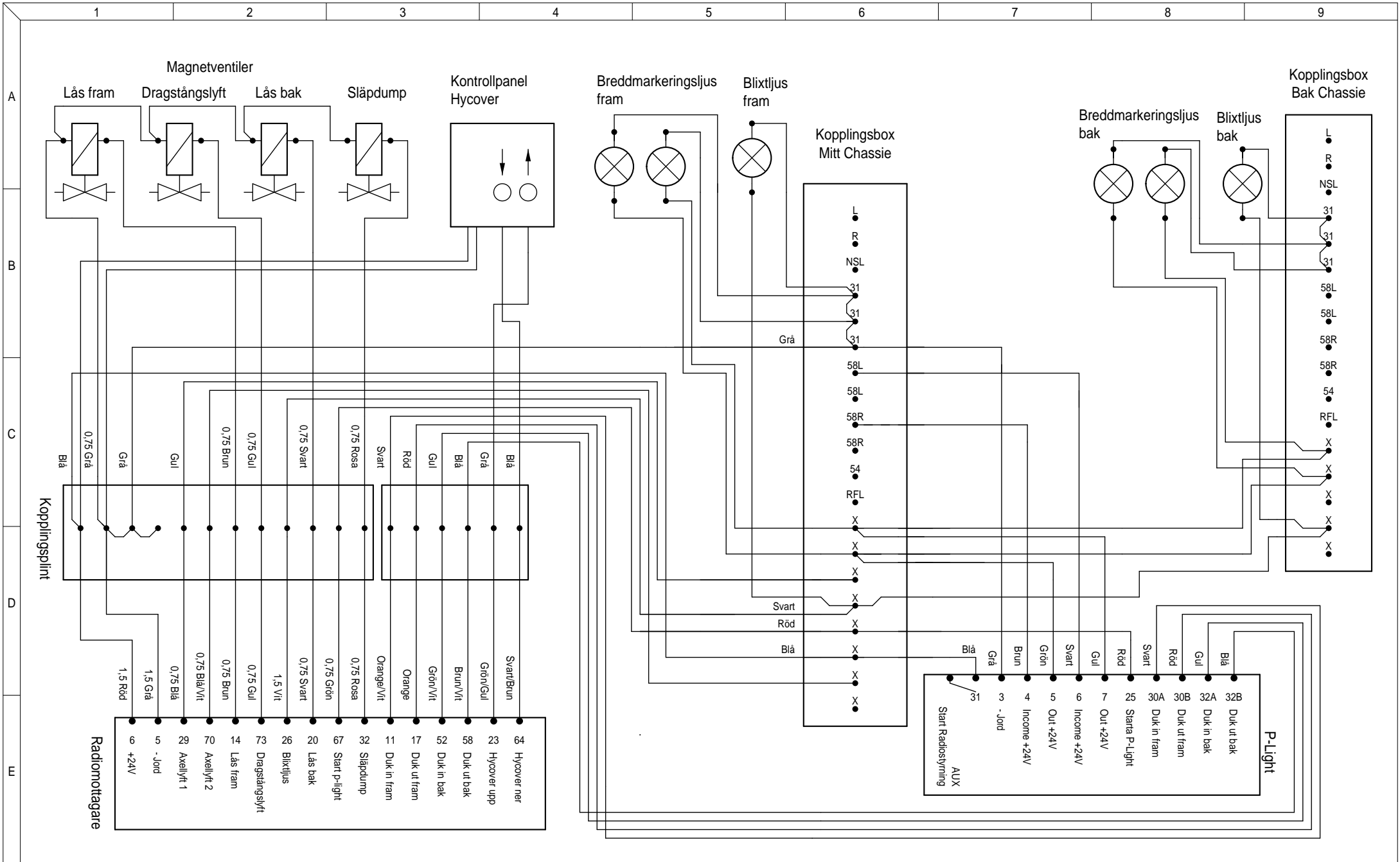
Lastväxlarvagn
pneumatiskt schema
Skjutbart flak

KONST. Tony	DATUM 2022-02-21	NÄSTA BLAD 3	BLAD 2
GRANSKAD	UTGÅVA A	RITN.NR	



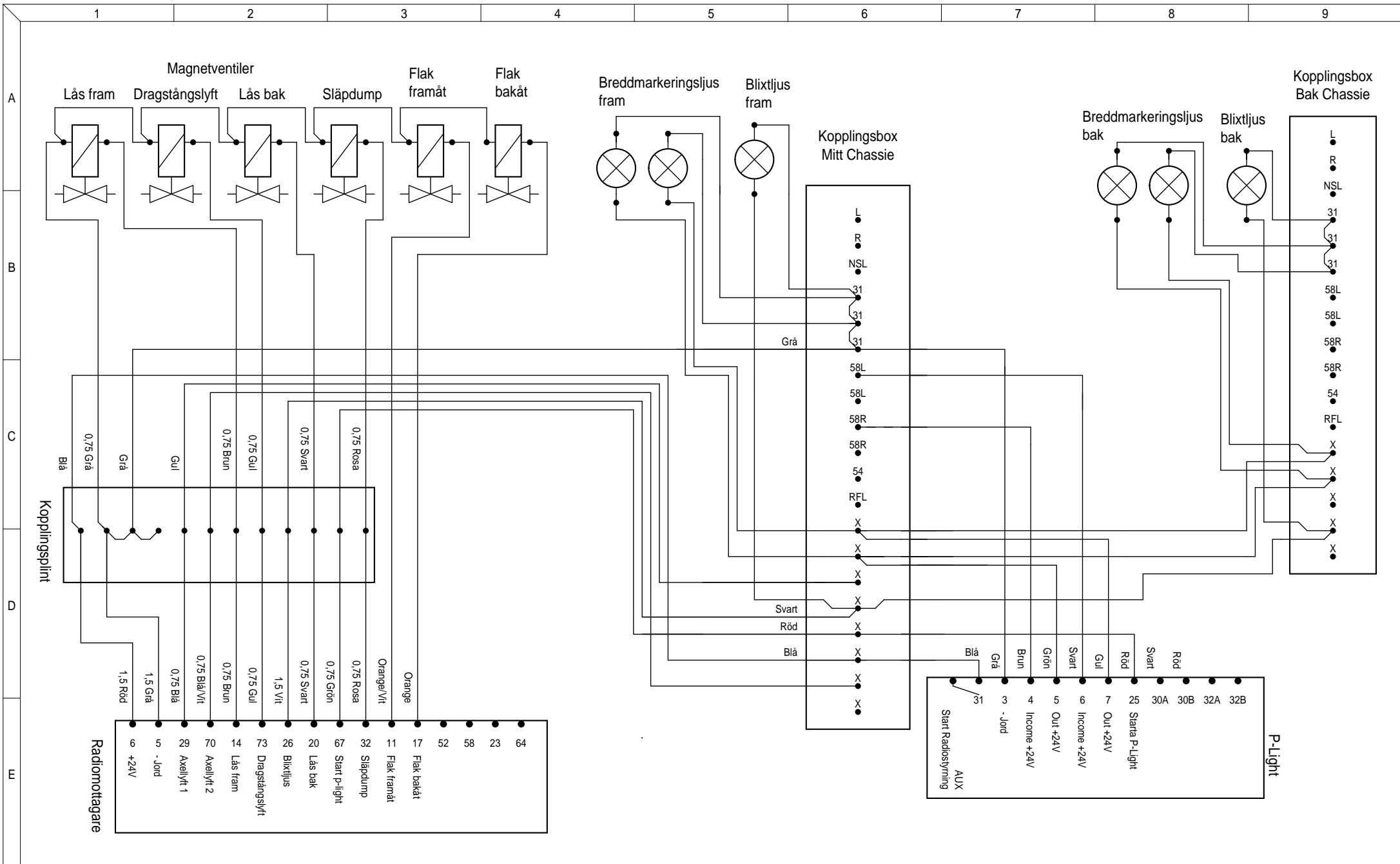
Lastväxlarvagn
Funktioner via radiostyrning

KONST. Tony	DATUM 2022-02-21	NÄSTA BLAD 4	BLAD 3
GRANSKAD	UTGÅVA A	RITN.NR	



Lastväxlarvagn
 Funktioner via radiostyrning
 Hycover

KONST. Tony	DATUM 2022-12-08	NÄSTA BLAD 5	BLAD 4
GRANSKAD	UTGÅVA A	RITN.NR	



Lastväxlarvagn
Funktioner via radiostyrning
Skjutbart flak

KONST. Tony	DATUM 2022-12-08	NÄSTA BLAD	BLAD 5
GRANSKAD	UTGÅVA A	RITN.NR	