

1 2 3 4 5 6 7 8 9

A

B

C

D

E

**EKSJÖVAGNEN**

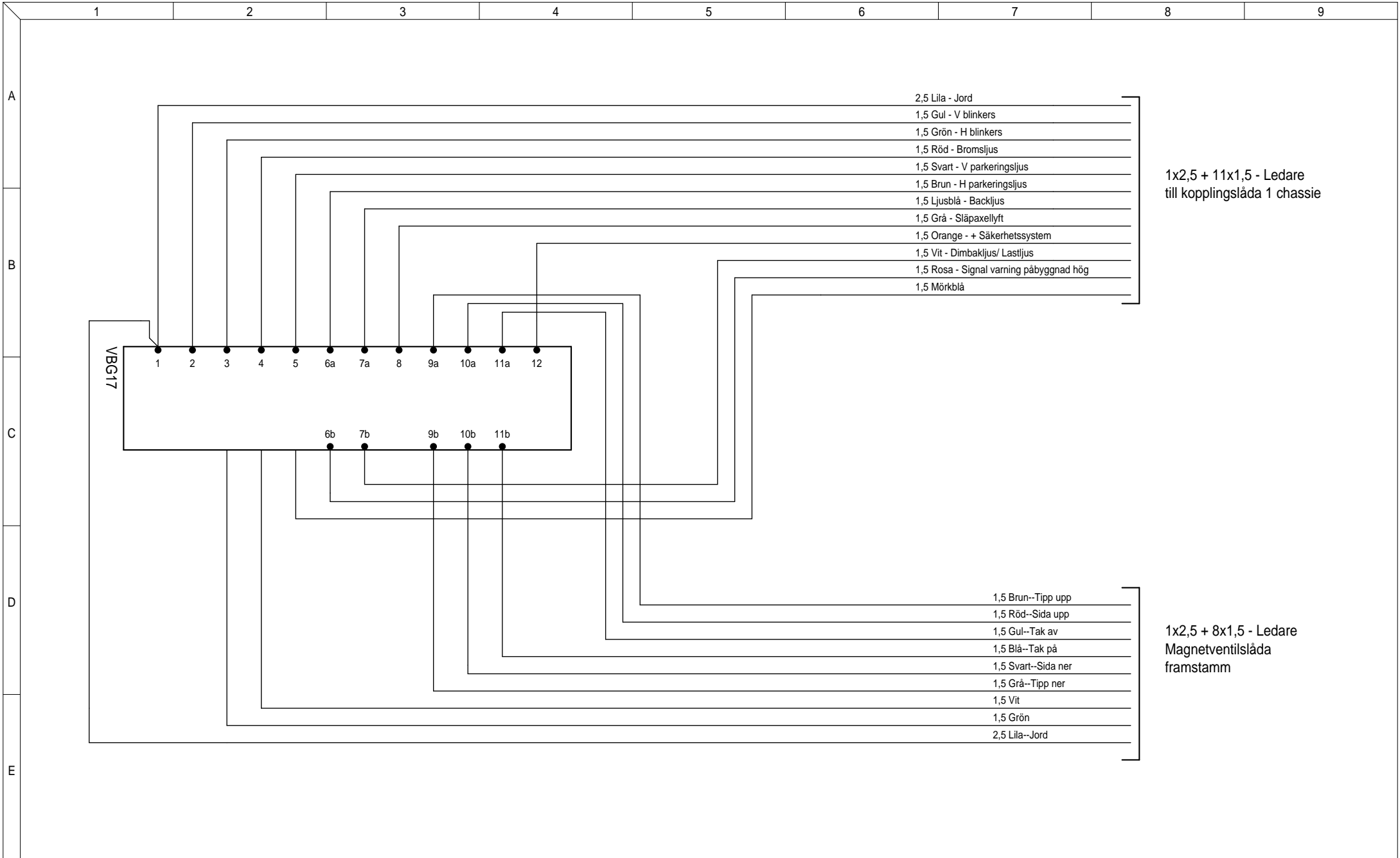
**MT** EKSJÖ

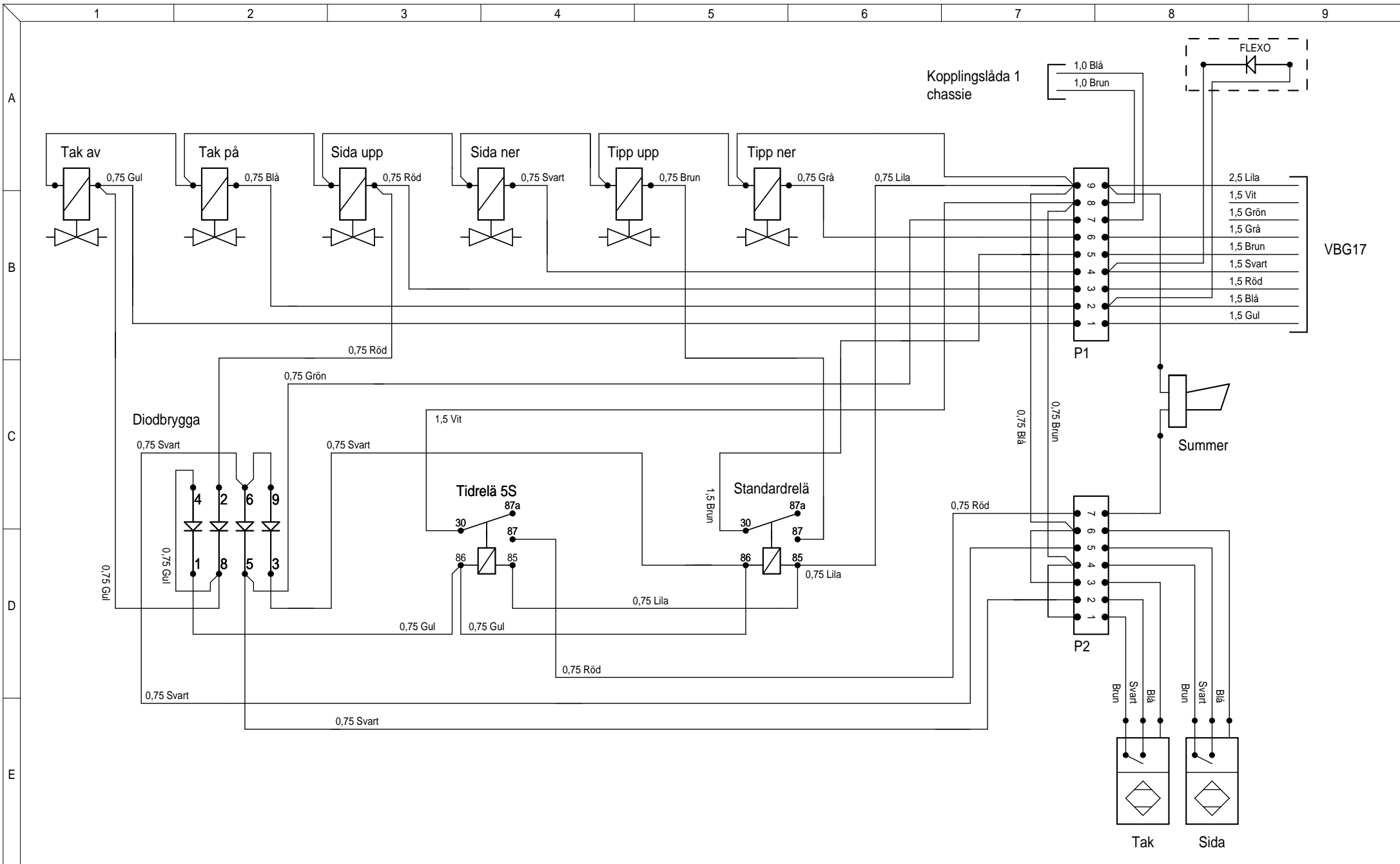
Eksjövagnen Flissläp

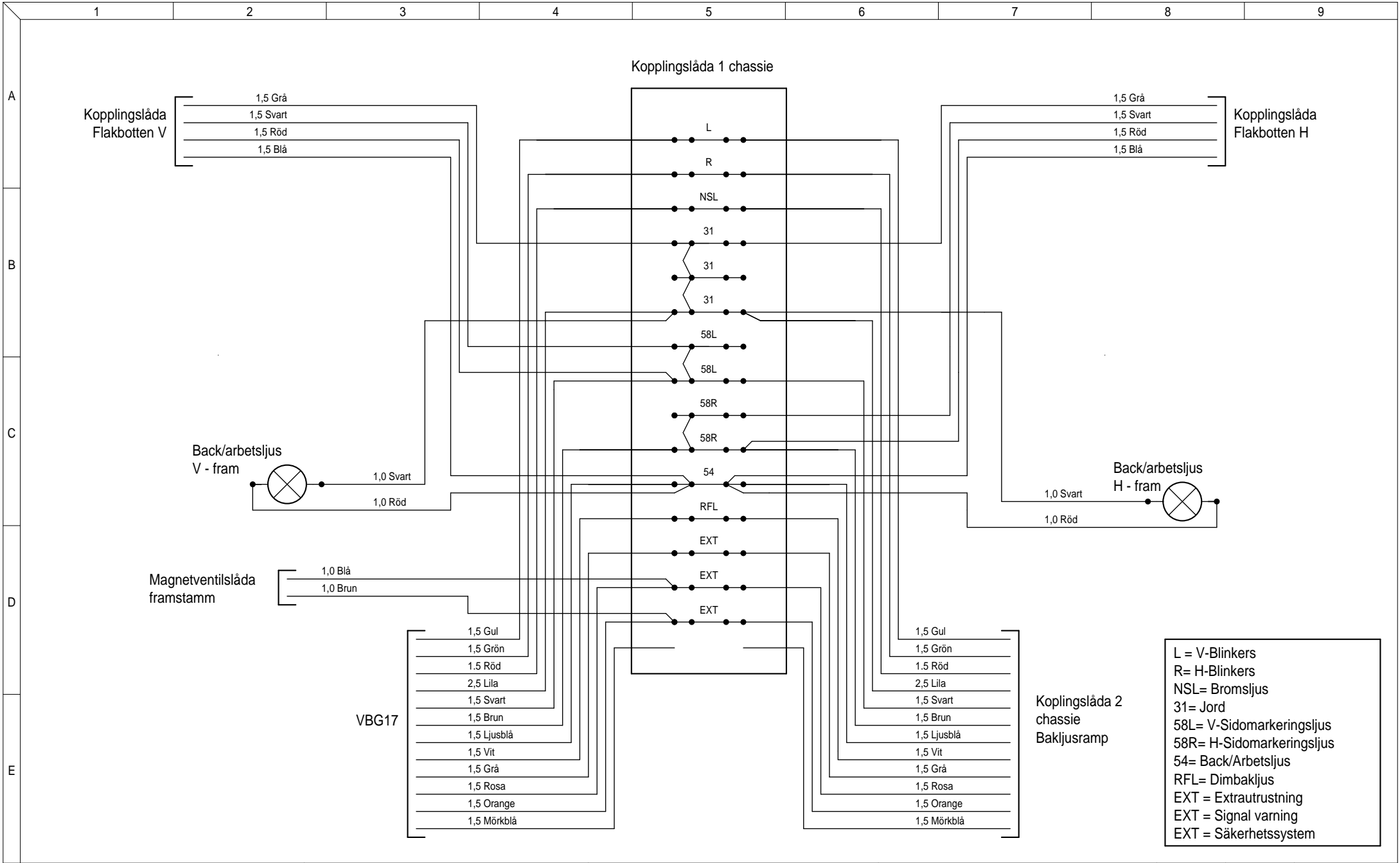
Elschema

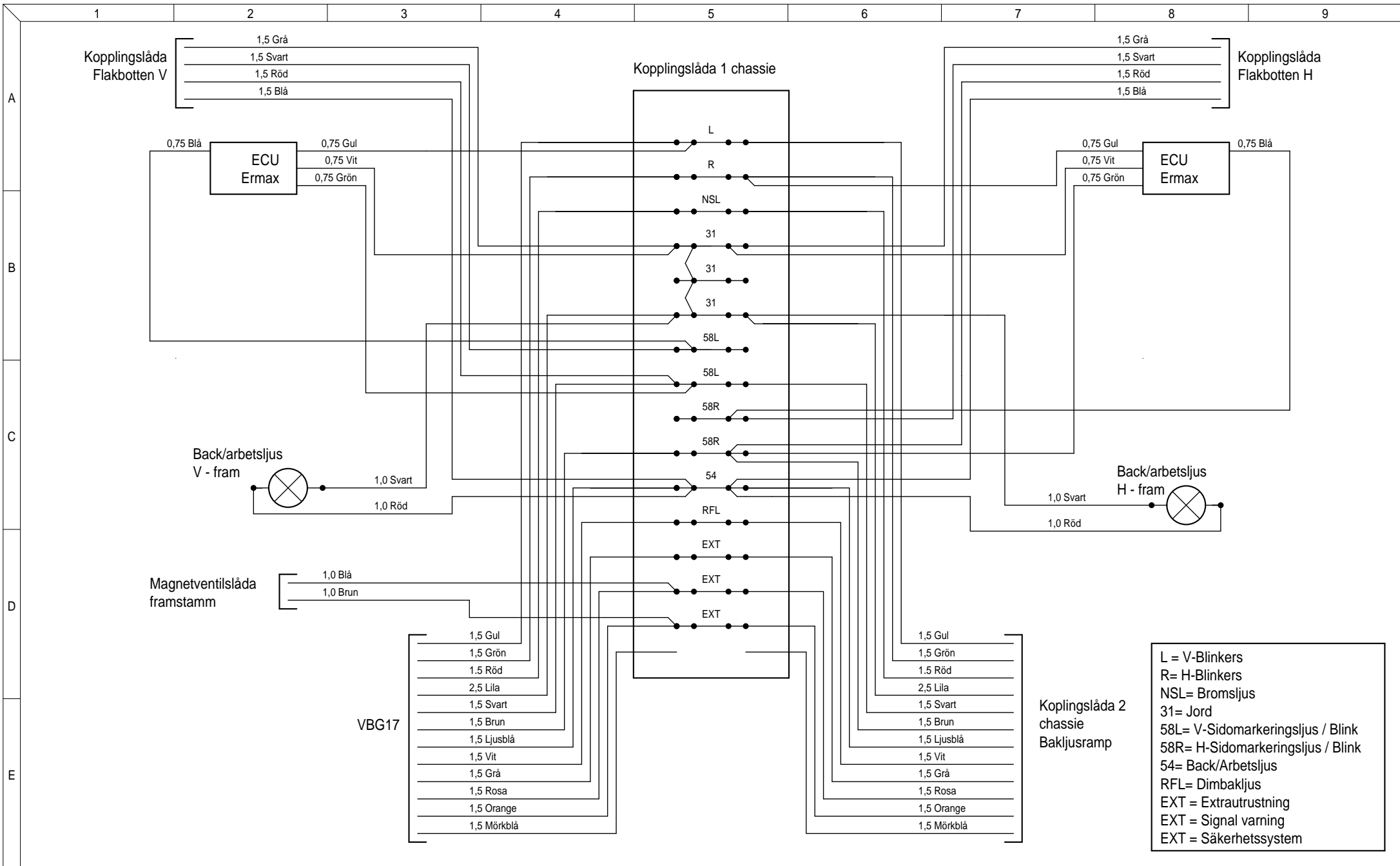
**EKSJÖVAGNEN**

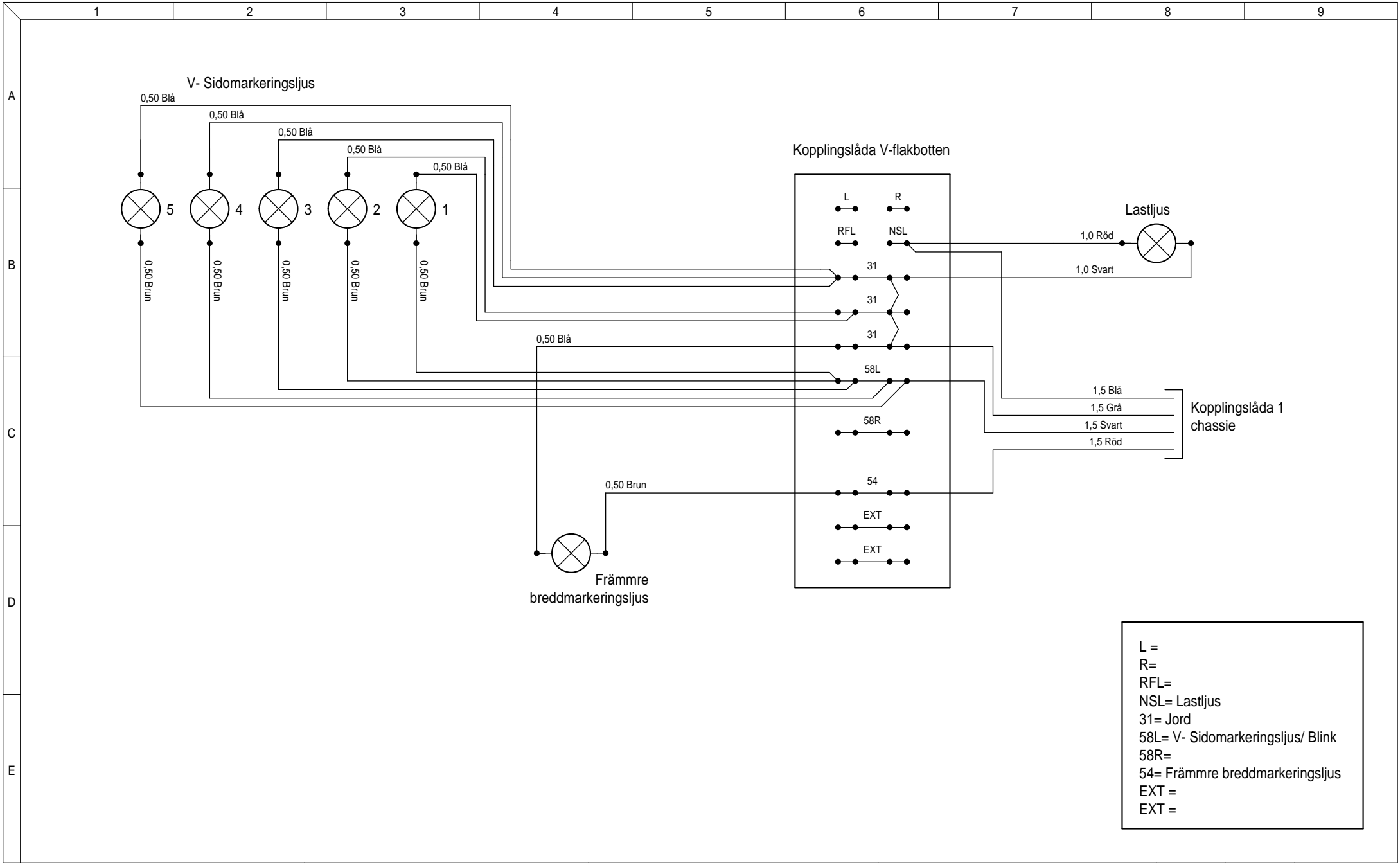
KONST. Tony	DATUM 2023-09-01	NÄSTA BLAD 2	BLAD 1
GRANSKAD	UTGÅVA C	RITN.NR	



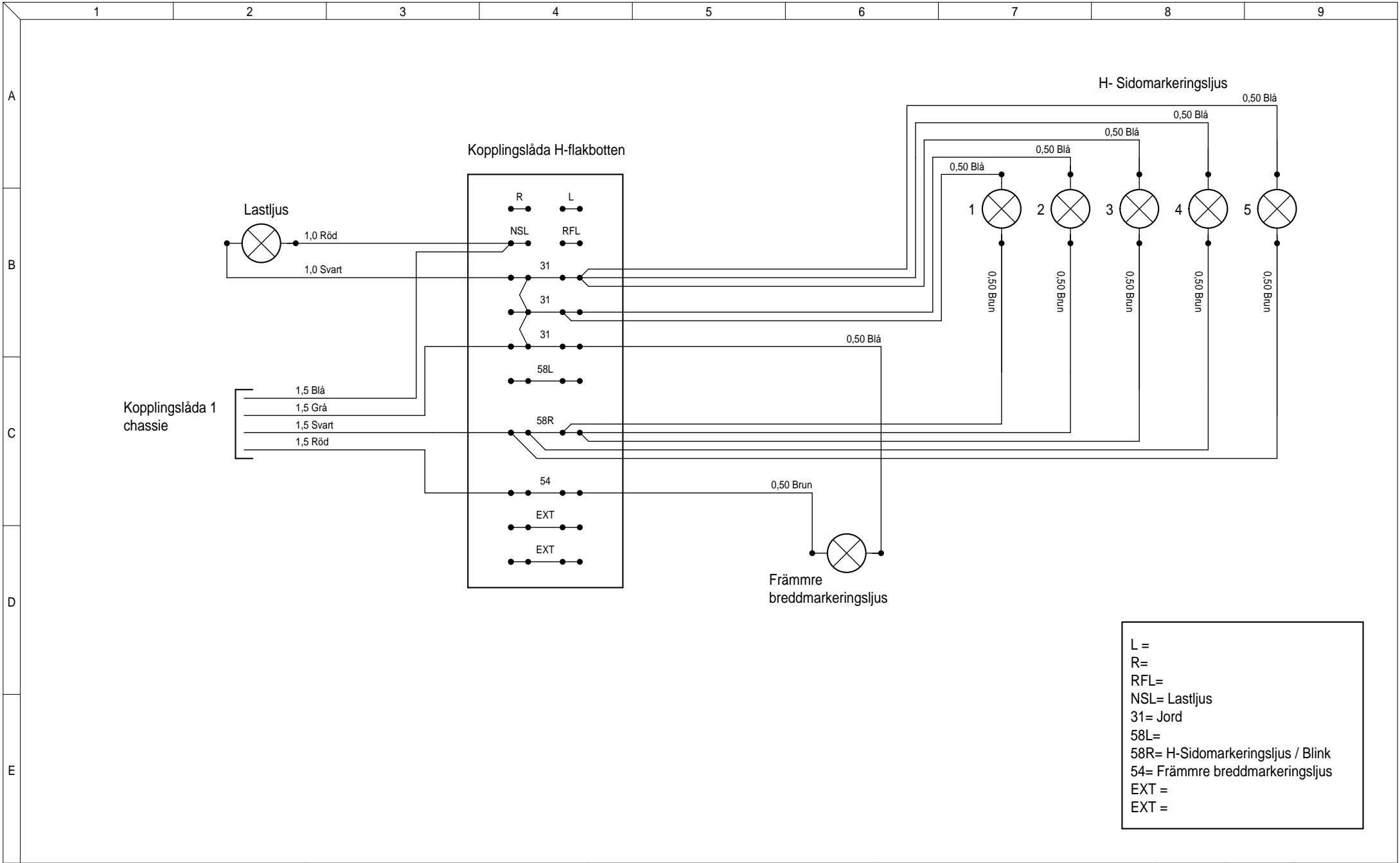








L =  
 R =  
 RFL =  
 NSL = Lastljus  
 31 = Jord  
 58L = V- Sidomarkeringsljus/ Blink  
 58R =  
 54 = Främre breddmarkeringsljus  
 EXT =  
 EXT =



L =  
 R =  
 RFL =  
 NSL = Lastljus  
 31 = Jord  
 58L =  
 58R = H-Sidomarkeringsljus / Blink  
 54 = Främmre breddmarkeringsljus  
 EXT =  
 EXT =

