

1

2

3

4

5

6

7

8

9

A

B

C

D

E

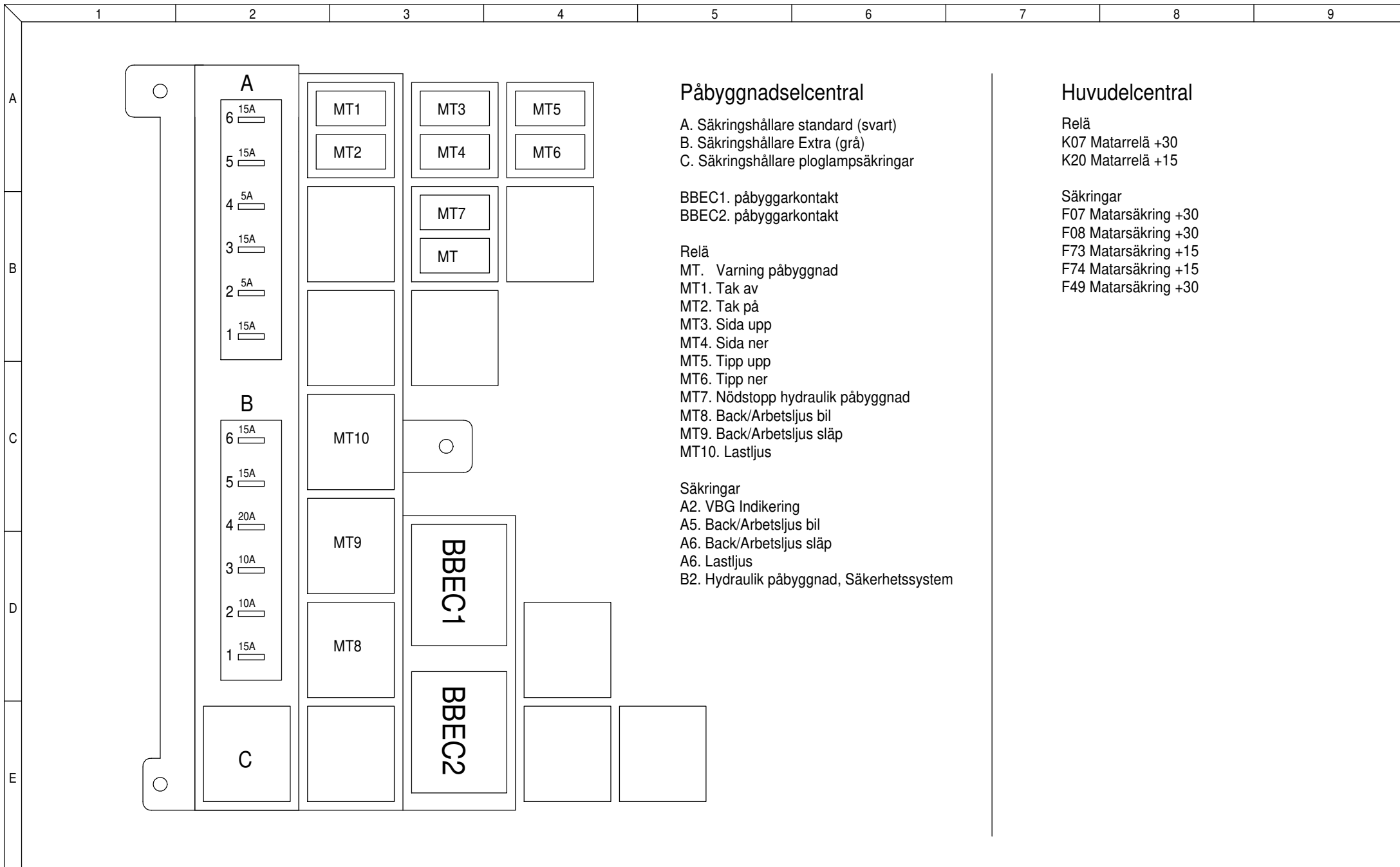


ELSCHEMA

VOLVO FH4 FLISBIL



KONST. Tony	DATUM 2018-03-16	NÄSTA BLAD 2	BLAD 1
GRANSKAD	UTGÅVA A*	RITN.NR	



Påbyggnadselcentral

- A. Säkringshållare standard (svart)
- B. Säkringshållare Extra (grå)
- C. Säkringshållare ploglampsäkringar

BBEC1. påbyggarkontakt
 BBEC2. påbyggarkontakt

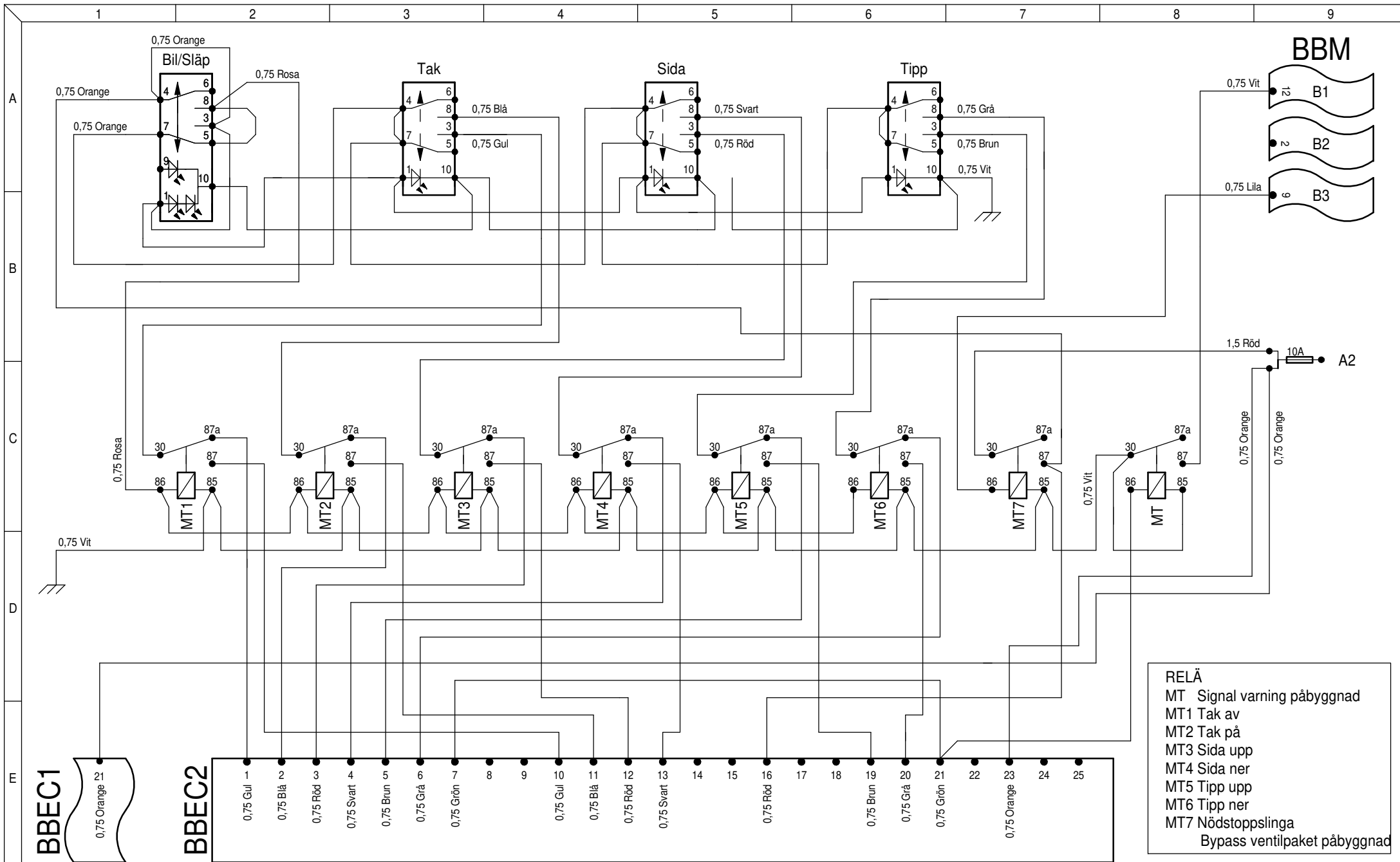
- Relä
- MT. Varning påbyggnad
 - MT1. Tak av
 - MT2. Tak på
 - MT3. Sida upp
 - MT4. Sida ner
 - MT5. Tipp upp
 - MT6. Tipp ner
 - MT7. Nödstopp hydraulik påbyggnad
 - MT8. Back/Arbetsljus bil
 - MT9. Back/Arbetsljus släp
 - MT10. Lastljus

- Säkringar
- A2. VBG Indikering
 - A5. Back/Arbetsljus bil
 - A6. Back/Arbetsljus släp
 - A6. Lastljus
 - B2. Hydraulik påbyggnad, Säkerhetssystem

Huvudelcentral

- Relä
- K07 Matarrelä +30
 - K20 Matarrelä +15

- Säkringar
- F07 Matarsäkring +30
 - F08 Matarsäkring +30
 - F73 Matarsäkring +15
 - F74 Matarsäkring +15
 - F49 Matarsäkring +30



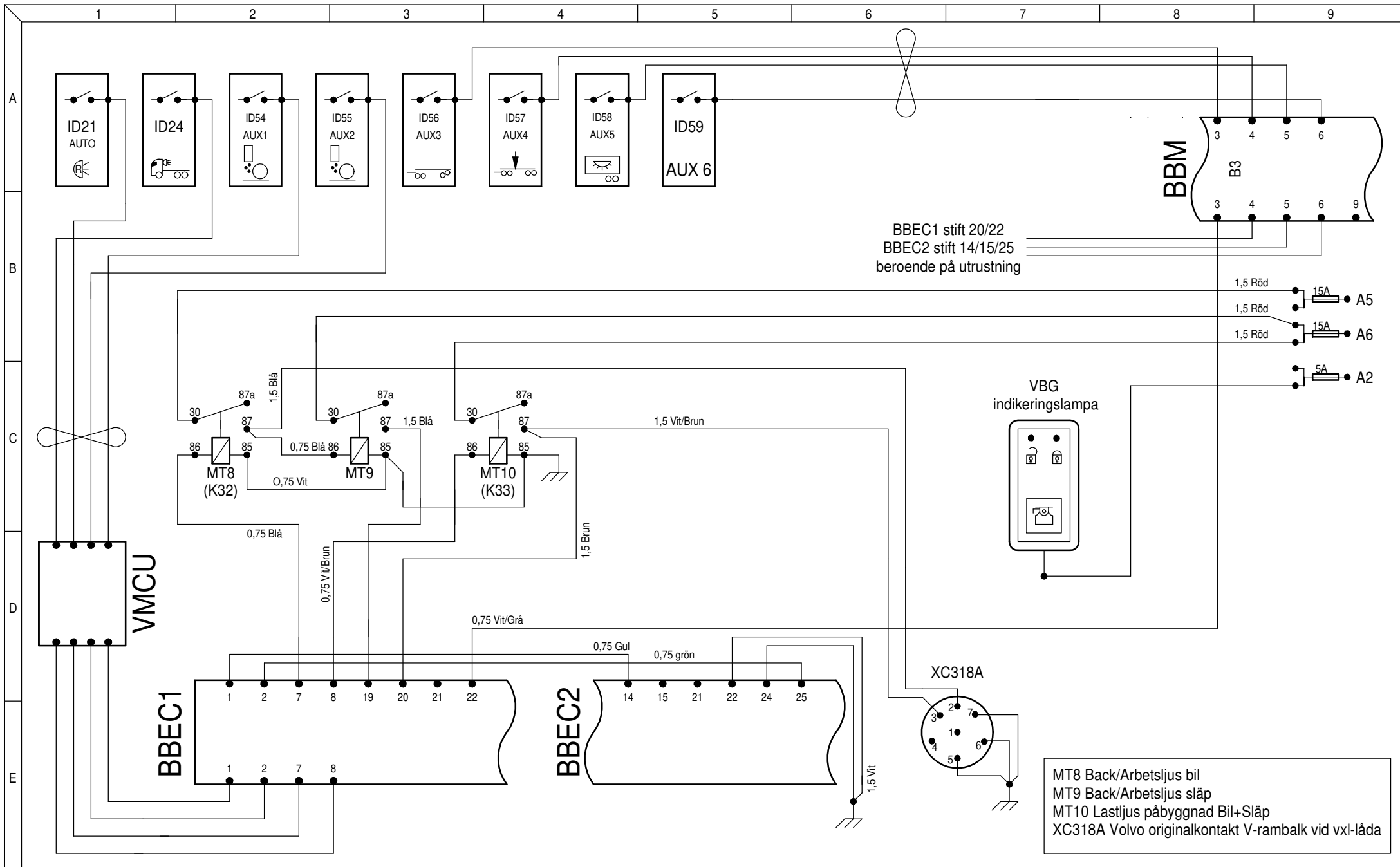
RELÄ
 MT Signal varning påbyggnad
 MT1 Tak av
 MT2 Tak på
 MT3 Sida upp
 MT4 Sida ner
 MT5 Tipp upp
 MT6 Tipp ner
 MT7 Nödstoppslinga
 Bypass ventilkpaket påbyggnad

VOLVO FH4 FLISBIL

Strömställare för styrning
 hydraulik påbyggnad

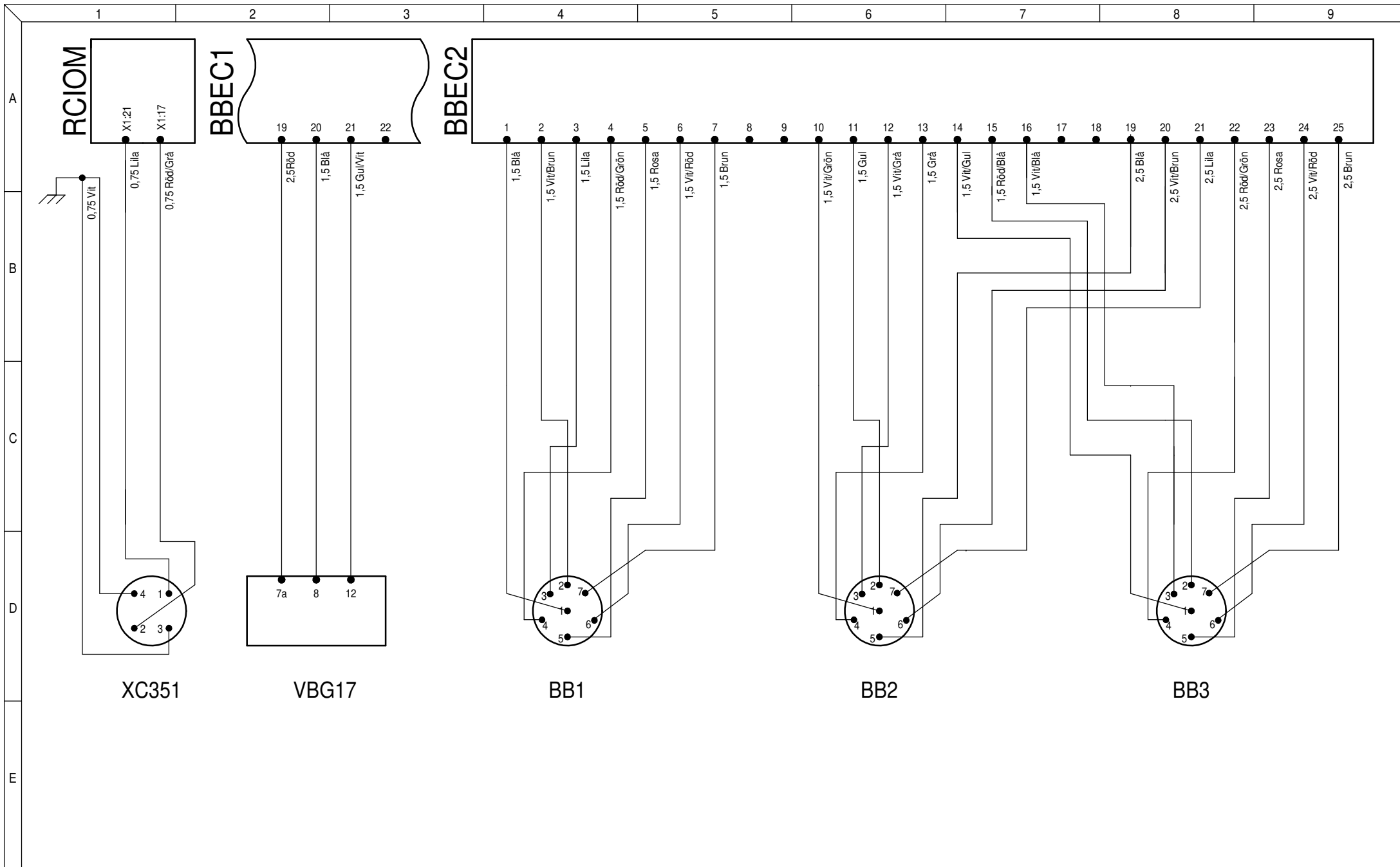


KONST.	DATUM	NÄSTA BLAD	BLAD
Tony	2018-03-16	4	3
GRANSKAD	UTGÅVA	RITN.NR	
	A*		



BBEC1 stift 20/22
 BBEC2 stift 14/15/25
 beroende på utrustning

MT8 Back/Arbetsljus bil
 MT9 Back/Arbetsljus släp
 MT10 Lastljus påbyggnad Bil+Släp
 XC318A Volvo originalkontakt V-rambalk vid vxl-låda

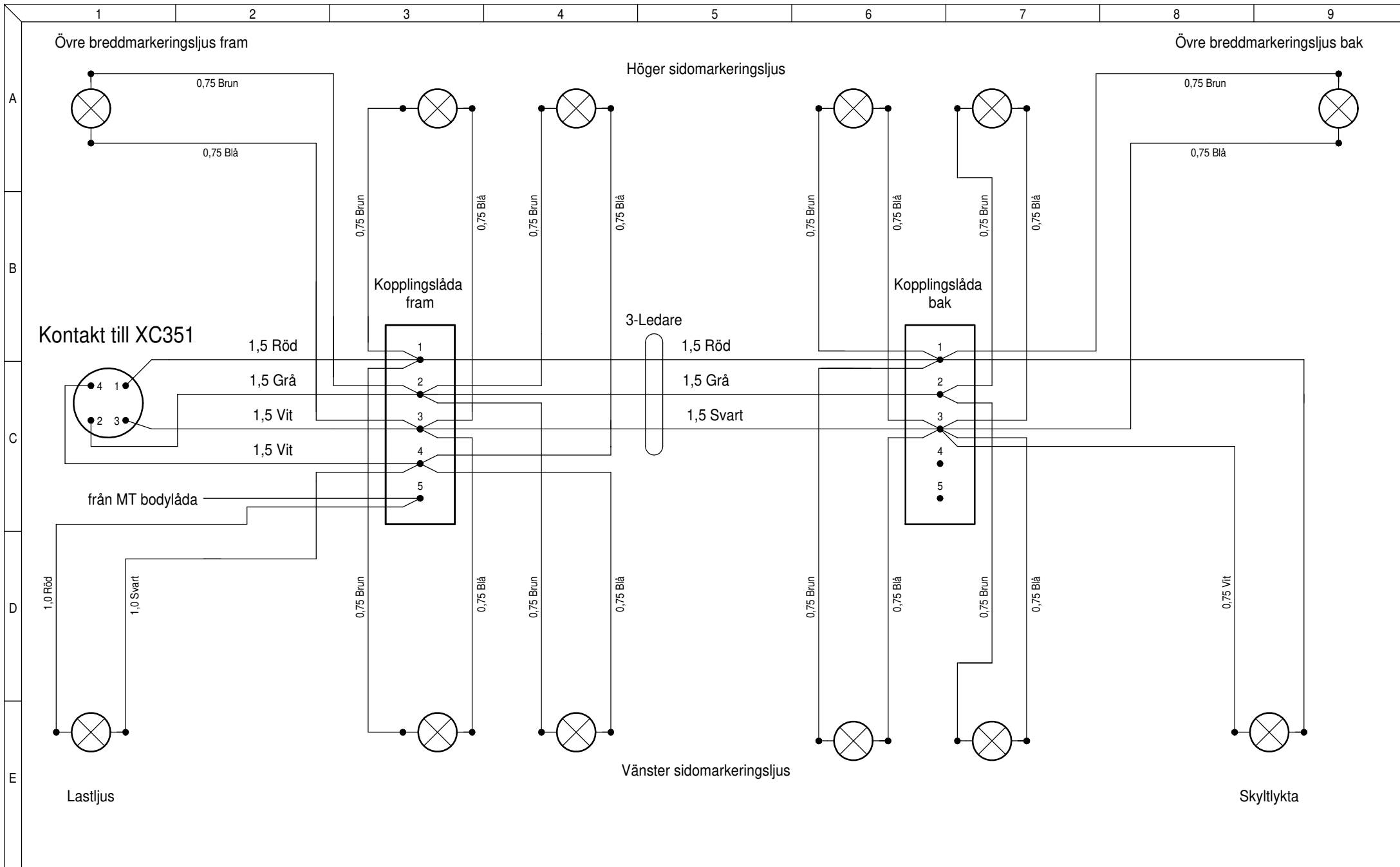


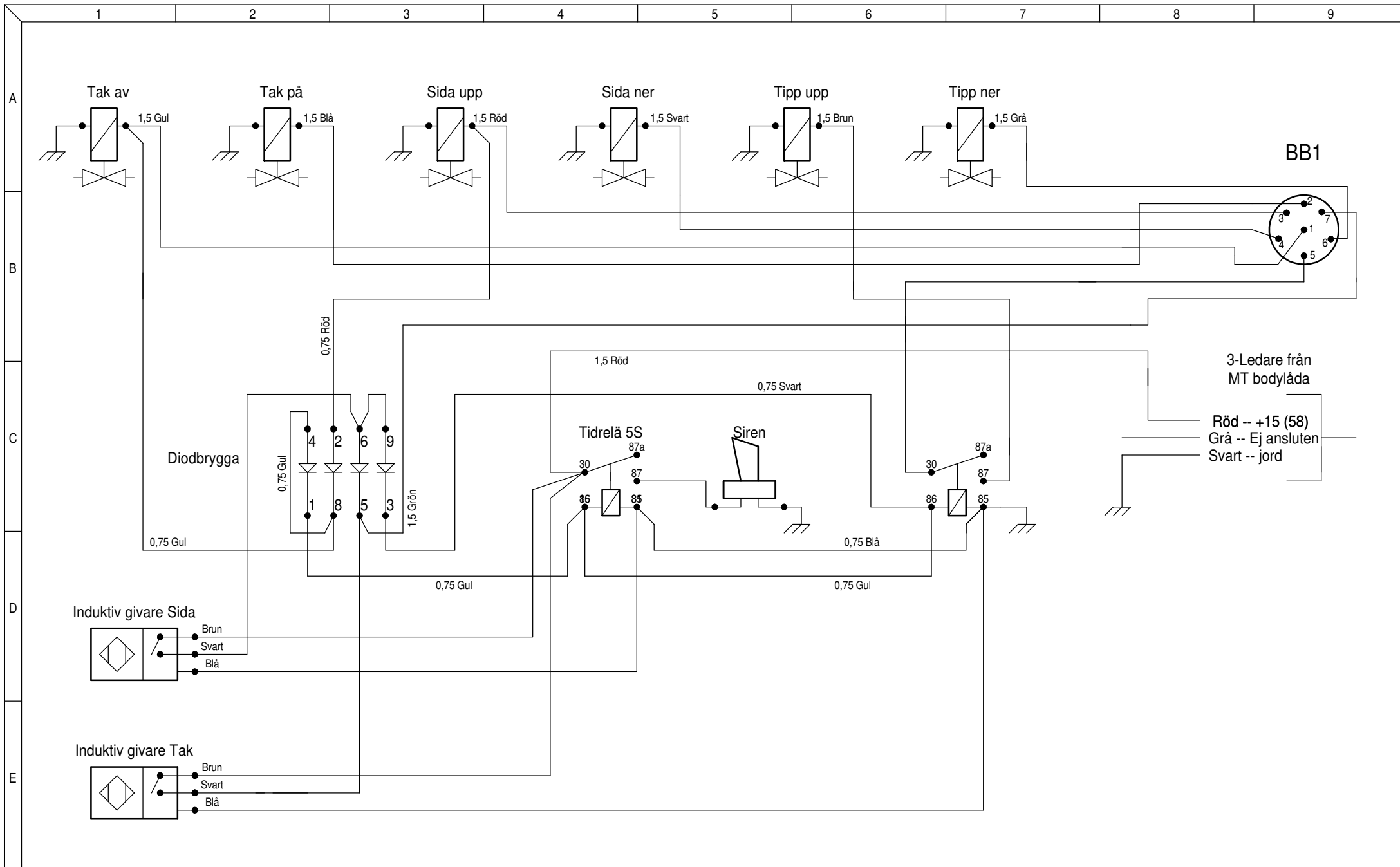
VOLVO FH4 FLISBIL


Påbyggarkablage från hytt till BB1, BB2, BB3, XC351 H-Rambalk vid vxl-låda samt från hytt till VBG17



KONST. Tony	DATUM 2018-03-16	NÄSTA BLAD 7	BLAD 6
GRANSKAD	UTGÅVA A*	RITN.NR	





VOLVO FH4 FLISBIL	BB1 till Magnetventiler styrning hydraulik		KONST. Tony	DATUM 2018-03-16	NÄSTA BLAD 9	BLAD 8
			GRANSKAD	UTGÅVA A*	RITN.NR	

1

2

3

4

5

6

7

8

9

A

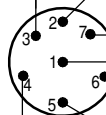
B

C

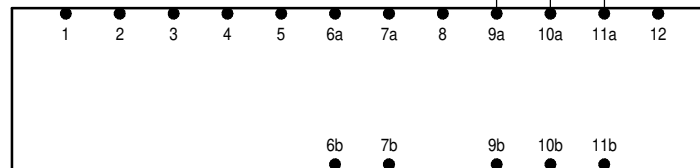
D

E

BB2



VBG17



1,5 Gul

1,5 Röd

1,5 Brun

1,5 Grön

1,5 Grå

1,5 Svart

1,5 Blå

- 6b. Signal varning påbyggnad
- 9a. Tipp upp
- 9b. Tipp ner
- 10a. Sida upp
- 10b. Sida ner
- 11a. Tak av
- 11b. Tak på

VOLVO FH4 FLISBIL

BB2 till VBG17
Magnetventiler styrning hydraulik släp

KONST.

Tony

DATUM

2018-03-16

NÄSTA BLAD

10

BLAD

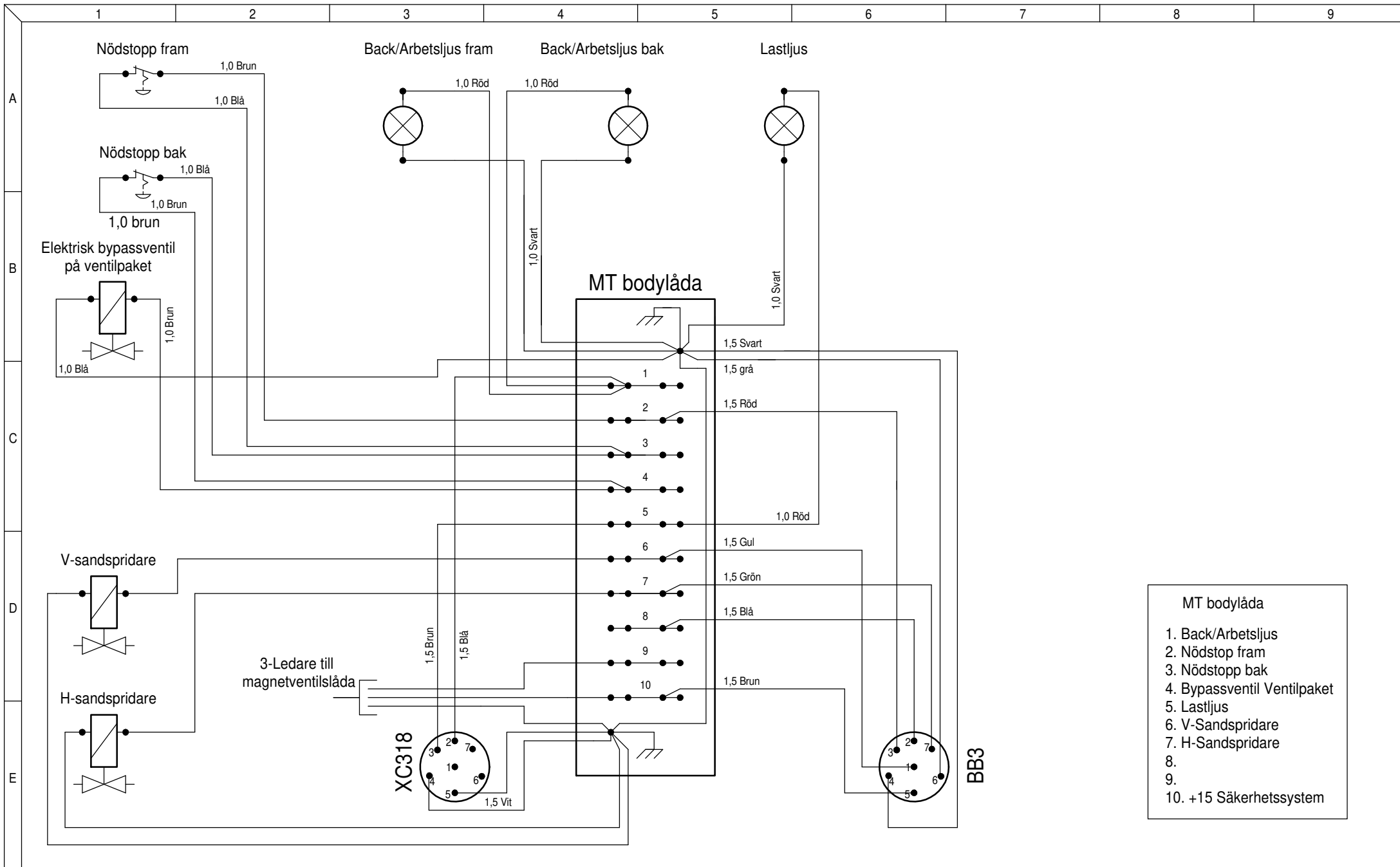
9

GRANSKAD

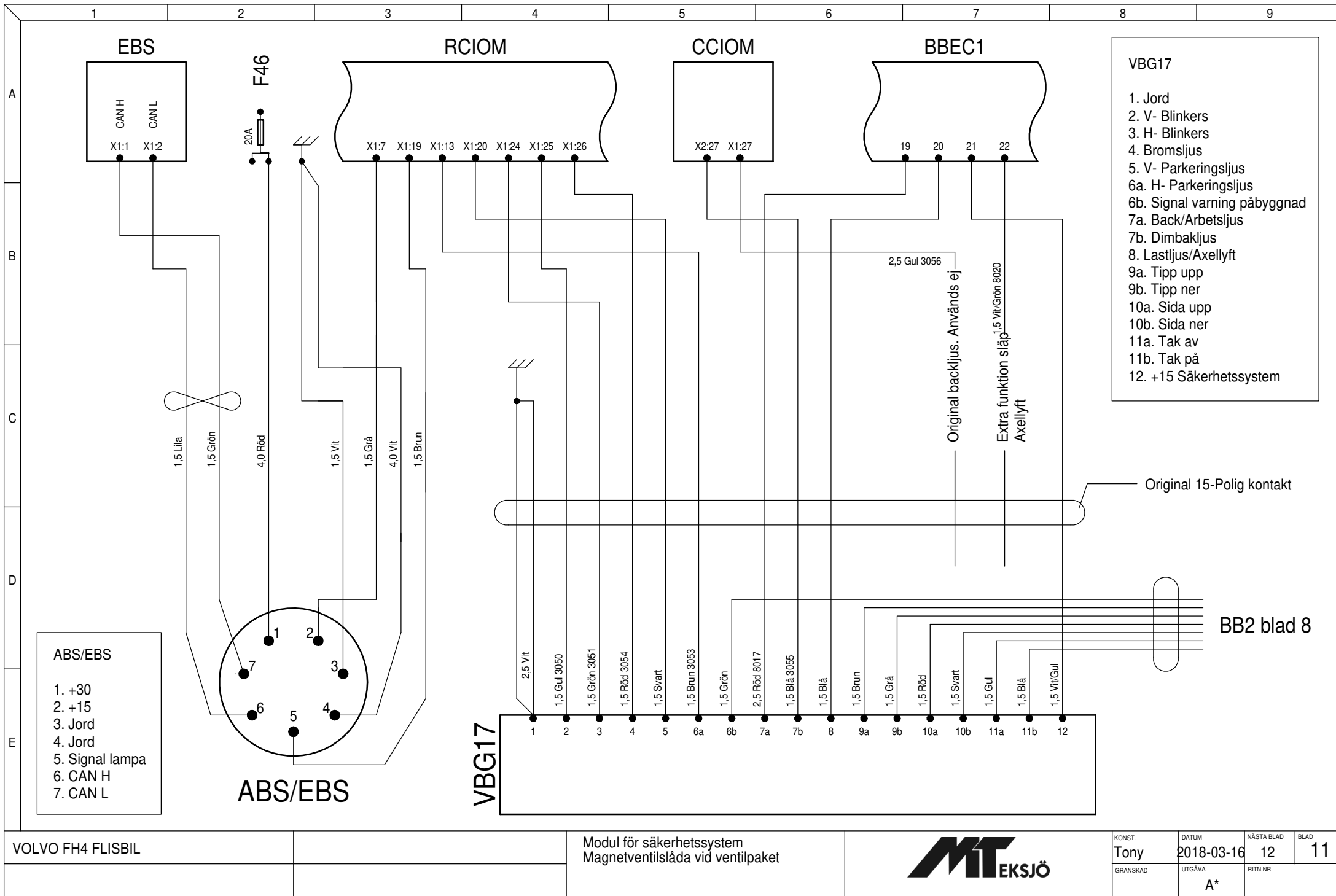
UTGÅVA

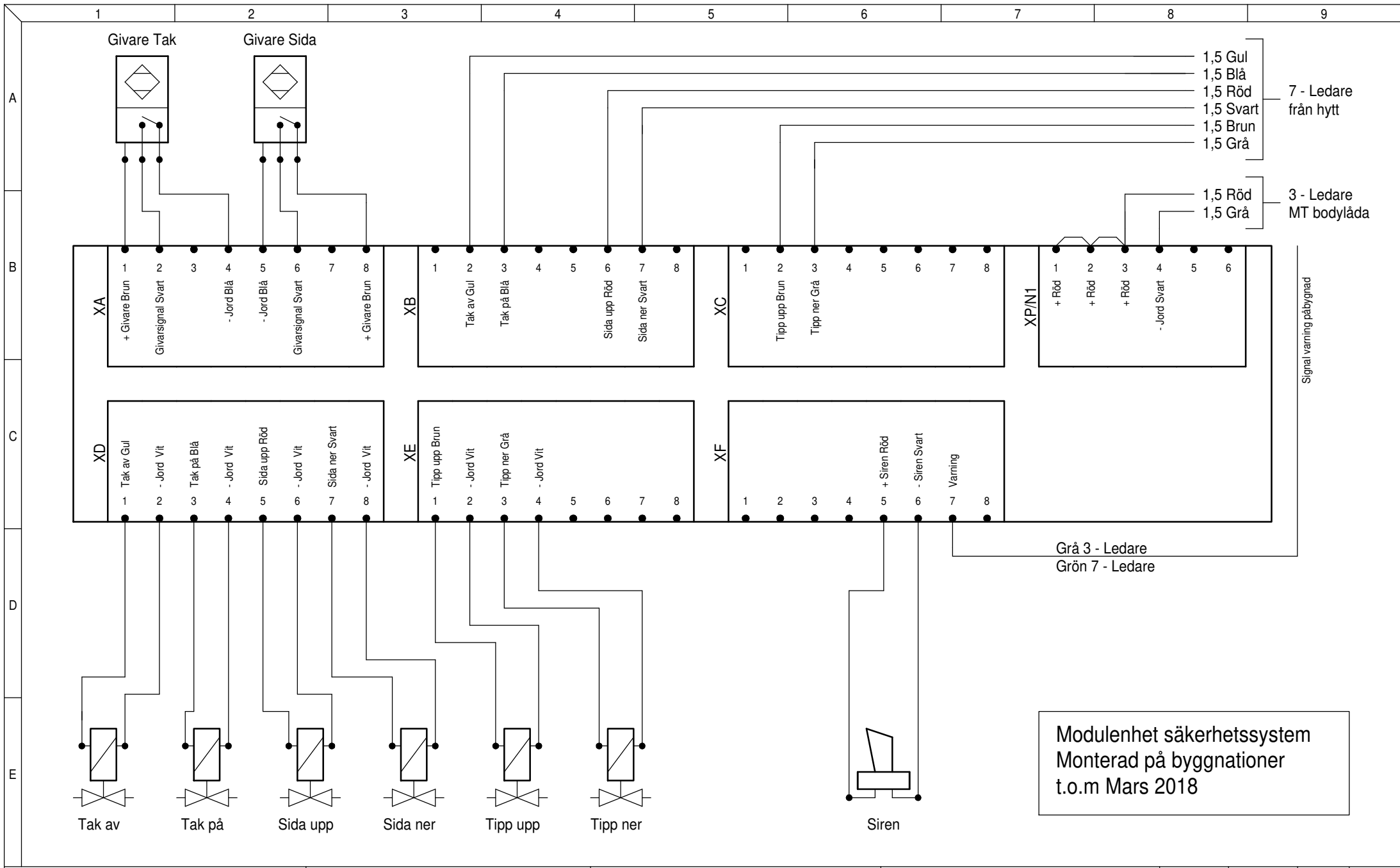
RITN.NR

A*



- MT bodylåda**
1. Back/Arbetsljus
 2. Nödstop fram
 3. Nödstopp bak
 4. Bypassventil Ventilpaket
 5. Lastljus
 6. V-Sandspridare
 7. H-Sandspridare
 - 8.
 - 9.
 10. +15 Säkerhetssystem





Modulenhet säkerhetssystem
 Monterad på byggnationer
 t.o.m Mars 2018