

1 2 3 4 5 6 7 8 9

A

B

C

D

E

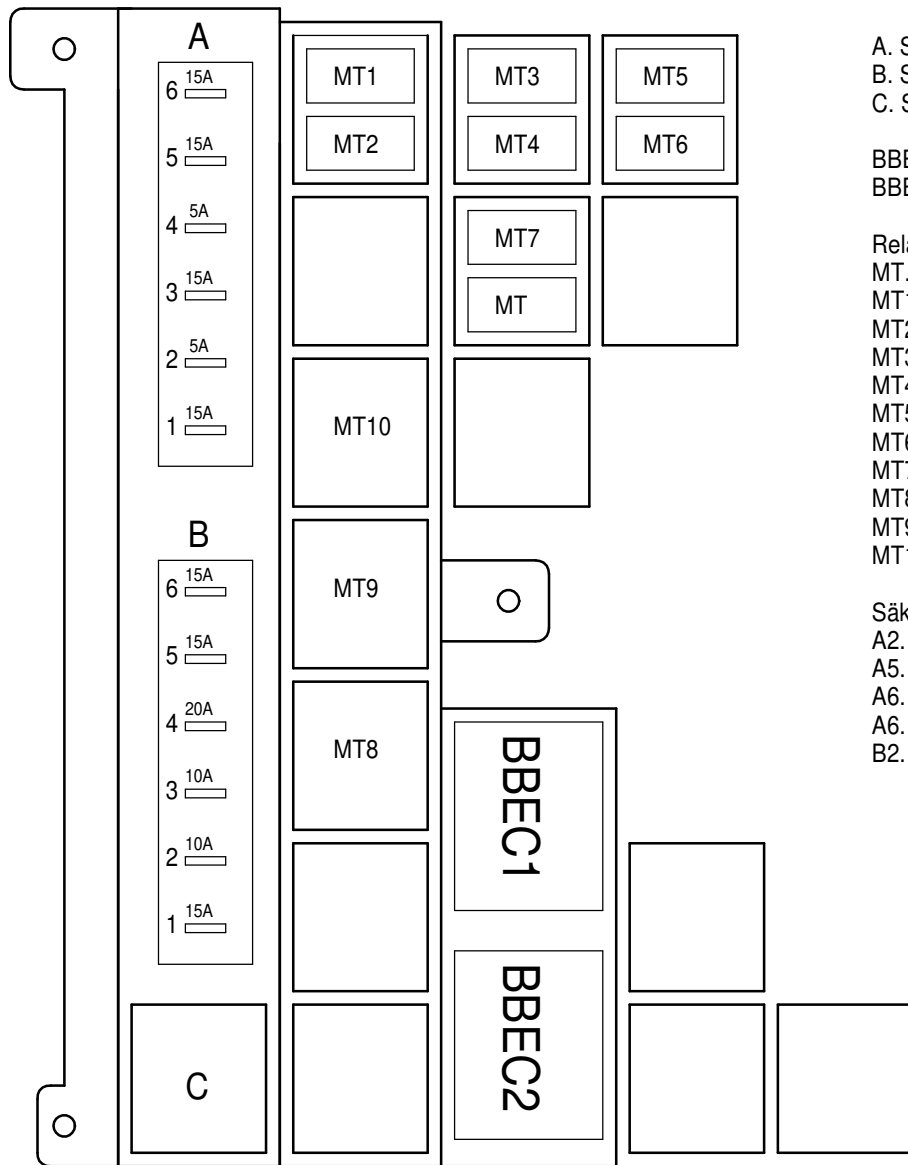


# ELSCHEMA

VOLVO FH4 FLISBIL



KONST. Tony	DATUM 2018-03-16	NÄSTA BLAD 2	BLAD 1
GRANSKAD	UTGÅVA A*	RITN.NR	



A. Säkringshållare standard (svart)  
 B. Säkringshållare Extra (grå)  
 C. Säkringshållare ploglampsäkringar

BBEC1. påbyggarkontakt  
 BBEC2. påbyggarkontakt

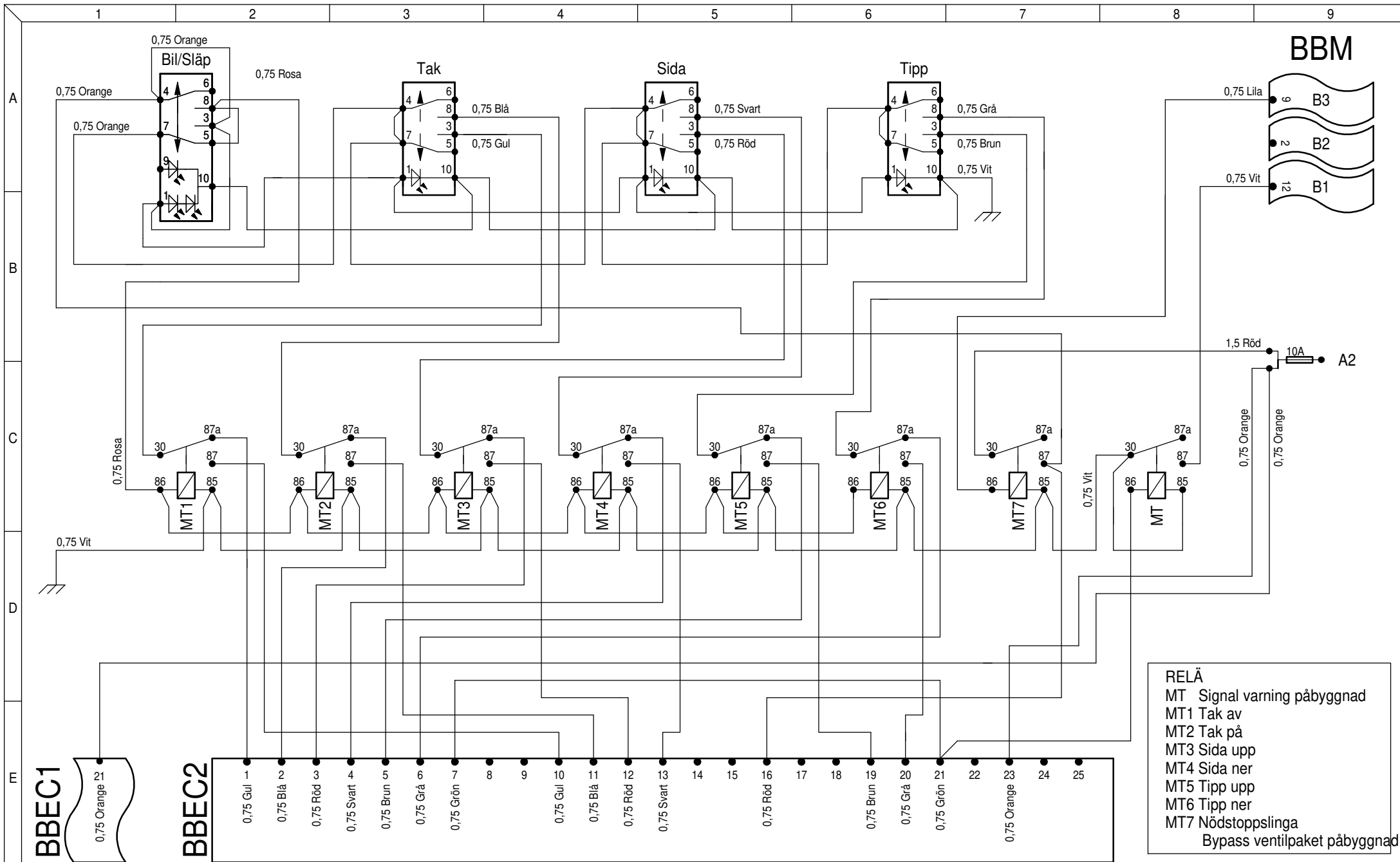
Relä  
 MT. Varning påbyggnad  
 MT1. Tak av  
 MT2. Tak på  
 MT3. Sida upp  
 MT4. Sida ner  
 MT5. Tipp upp  
 MT6. Tipp ner  
 MT7. Styrning hydraulik påbyggnad / Nödstopp  
 MT8. Back/Arbetsljus bil  
 MT9. Back/Arbetsljus släp  
 MT10. Lastljus

Säkringar  
 A2. VBG Indikering  
 A5. Back/Arbetsljus bil  
 A6. Back/Arbetsljus släp  
 A6. Lastljus  
 B2. Hydraulik påbyggnad, Säkerhetssystem

### Huvudelcentral

Relä  
 K07 Matarrelä +30  
 K20 Matarrelä +15

Säkring  
 F07 30A Matarsäkring +30  
 F08 20A Matarsäkring +30  
 F19 15A Matarsäkring BBM  
 F49 50A Matarsäkring +30  
 F73 30A Matarsäkring +15  
 F74 20A Matarsäkring +15

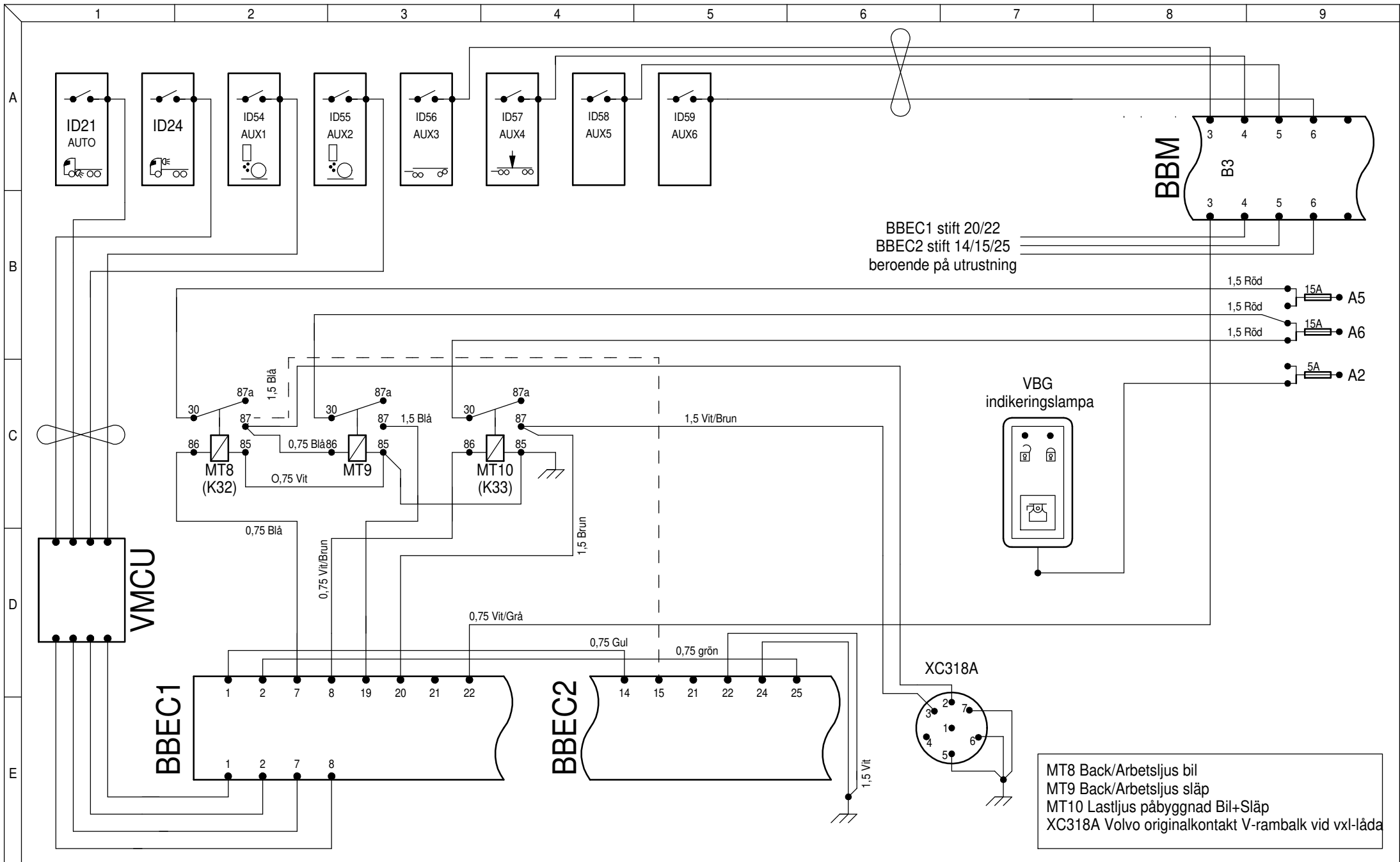


VOLVO FH4 FLISBIL

Strömställare för styrning hydraulik påbyggnad



KONST.	DATUM	NÄSTA BLAD	BLAD
Tony	2018-03-16	4	3
GRANSKAD	UTGÅVA	RITN.NR	
	A*		



BBEC1 stift 20/22  
 BBEC2 stift 14/15/25  
 beroende på utrustning

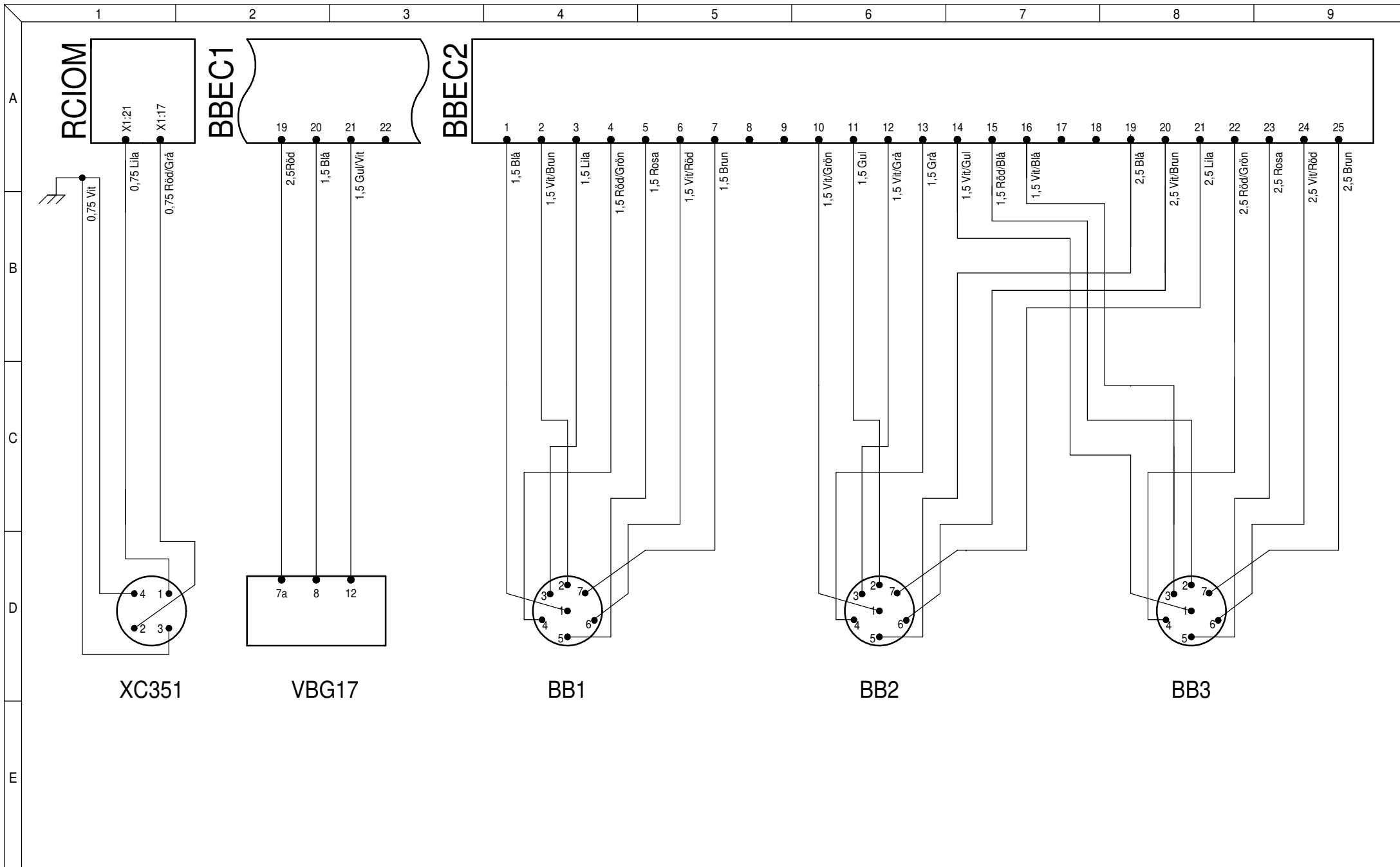
MT8 Back/Arbetsljus bil  
 MT9 Back/Arbetsljus släp  
 MT10 Lastljus påbyggnad Bil+Släp  
 XC318A Volvo originalkontakt V-rambalk vid vxl-låda

VOLVO FH4 FLISBIL

Strömställare för styrning  
 funktioner påbyggnad samt chassie  
 XC318A Volvo org kabel från hytt  
 till V-Rambalk vid vxl-låda



KONST.	DATUM	NÄSTA BLAD	BLAD
Tony	2018-03-16	5	4
GRANSKAD	UTGÅVA	RITN.NR	
	A*		

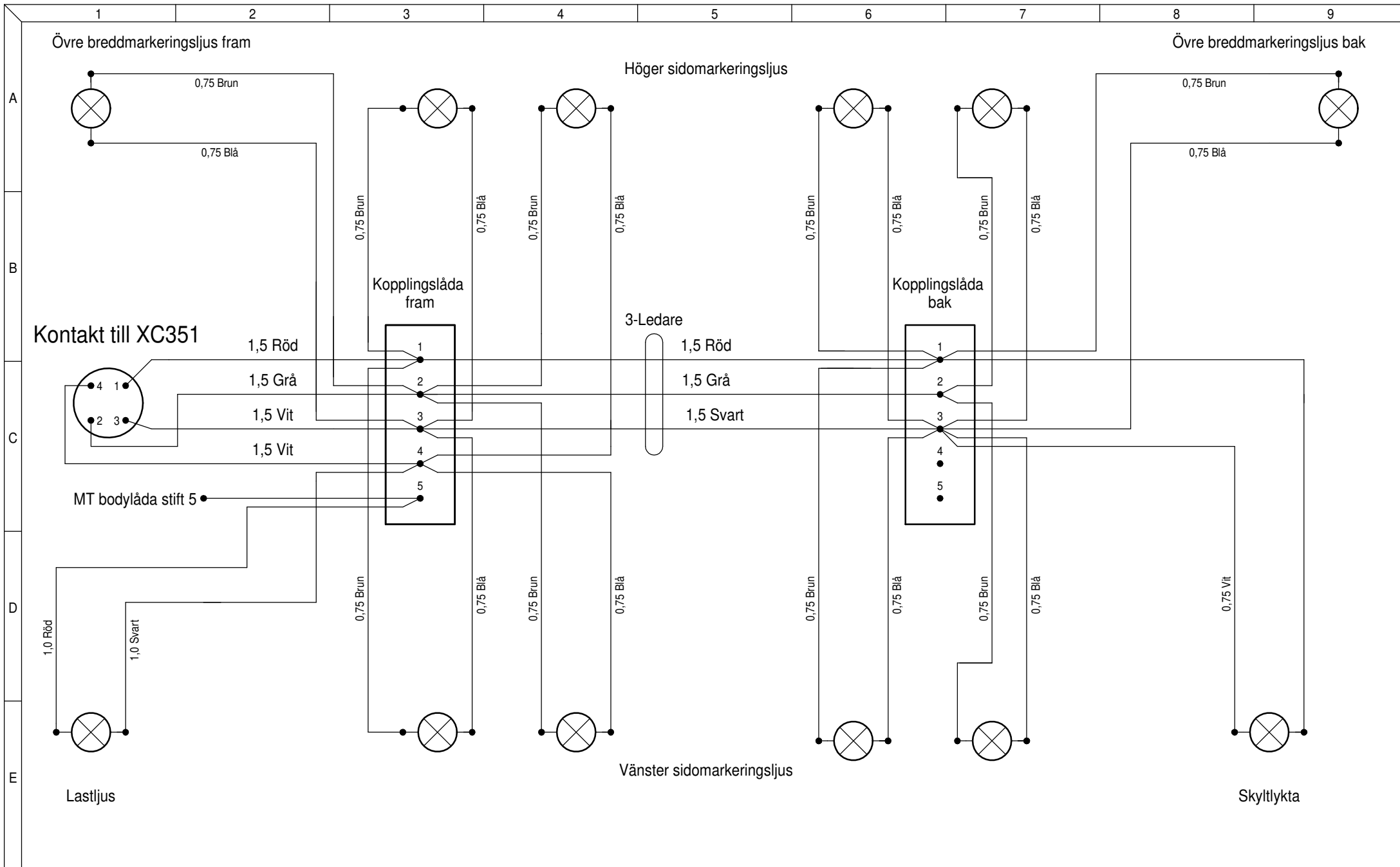


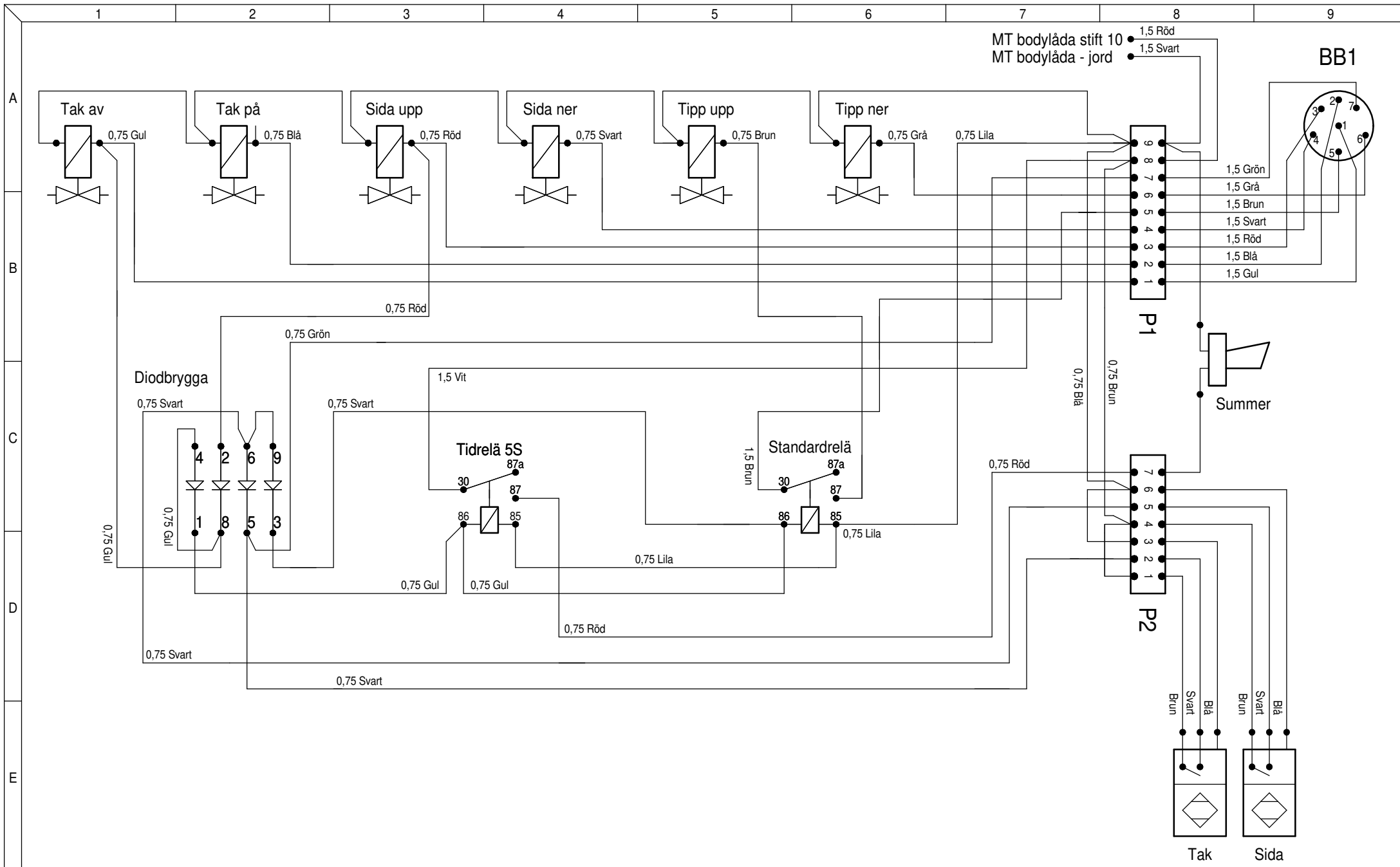
VOLVO FH4 FLISBIL

Påbyggarkablage från hytt till BB1, BB2, BB3, XC351 H-Rambalk vid vxl-låda samt från hytt till VBG17

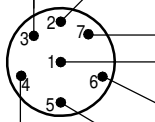


KONST. Tony	DATUM 2018-03-16	NÄSTA BLAD 6	BLAD 5
GRANSKAD	UTGÅVA A*	RITN.NR	

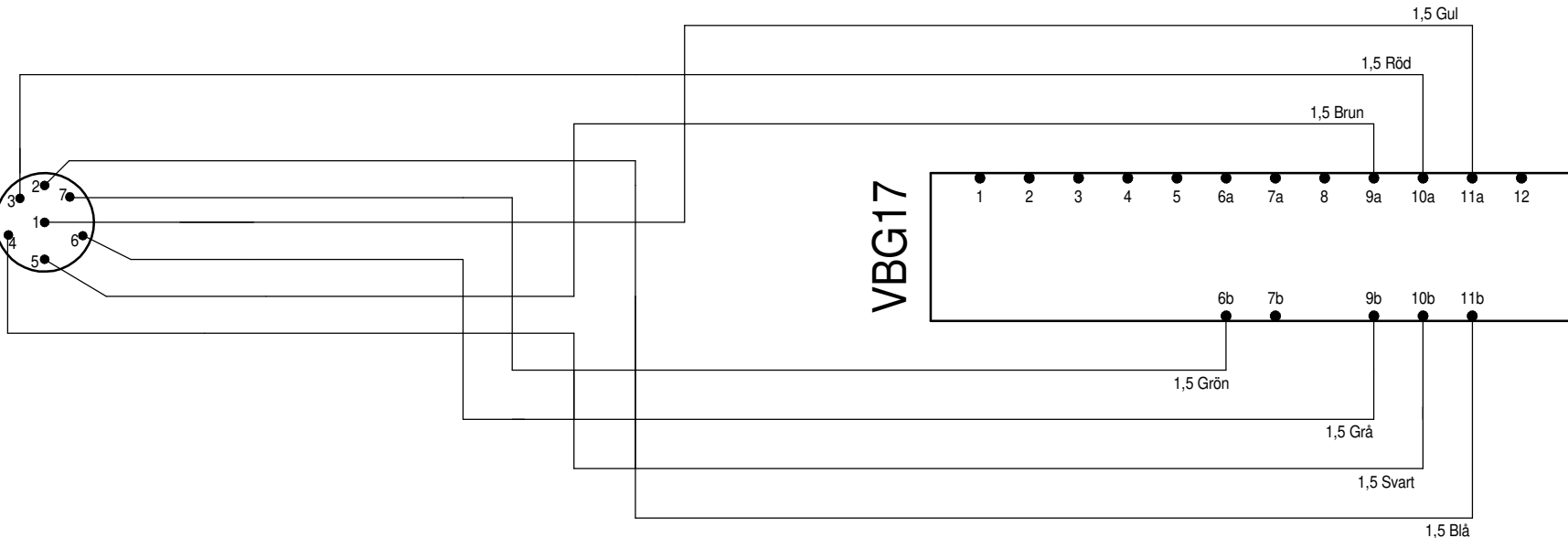
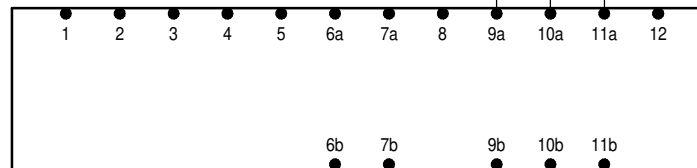




BB2

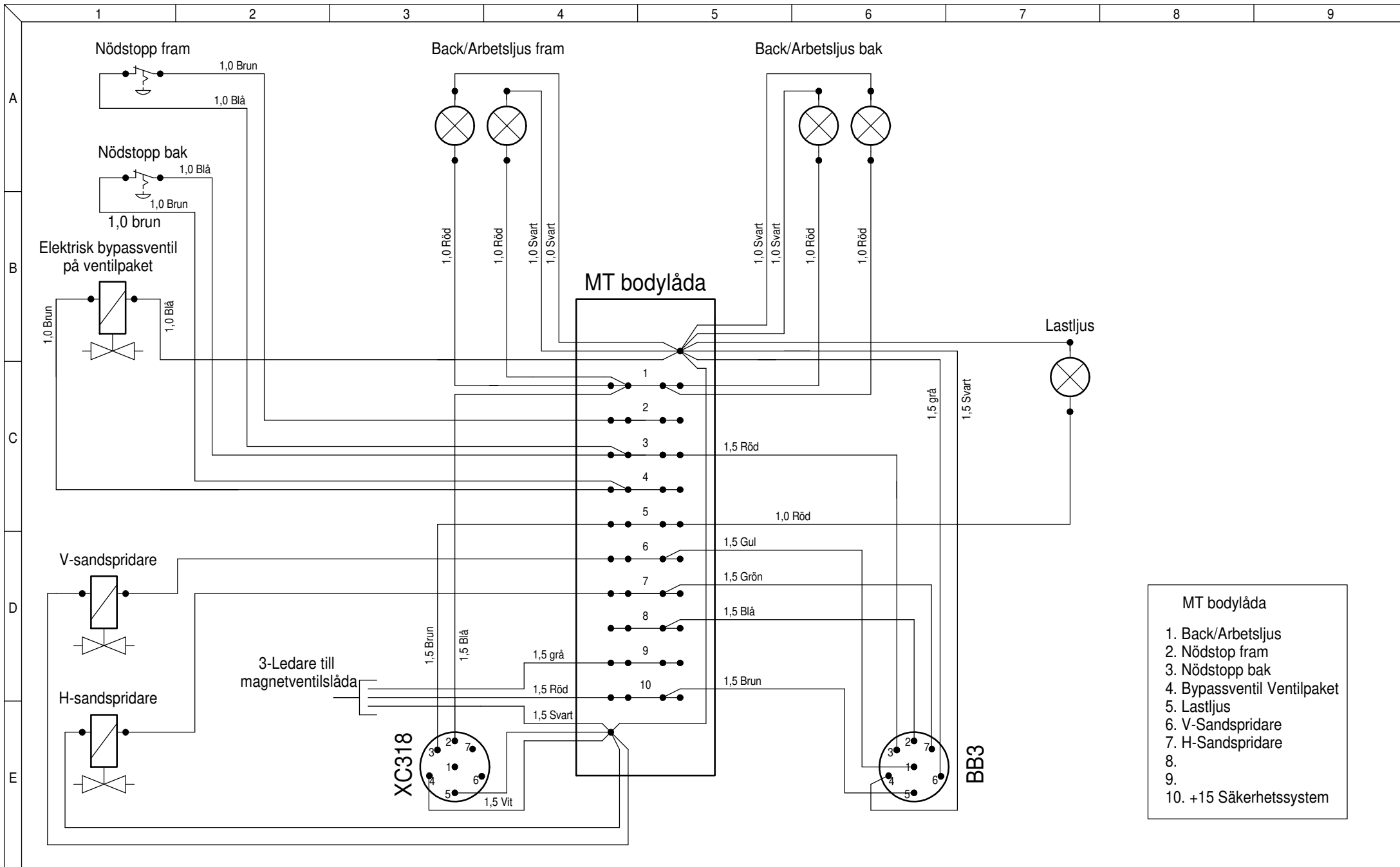


VBG17

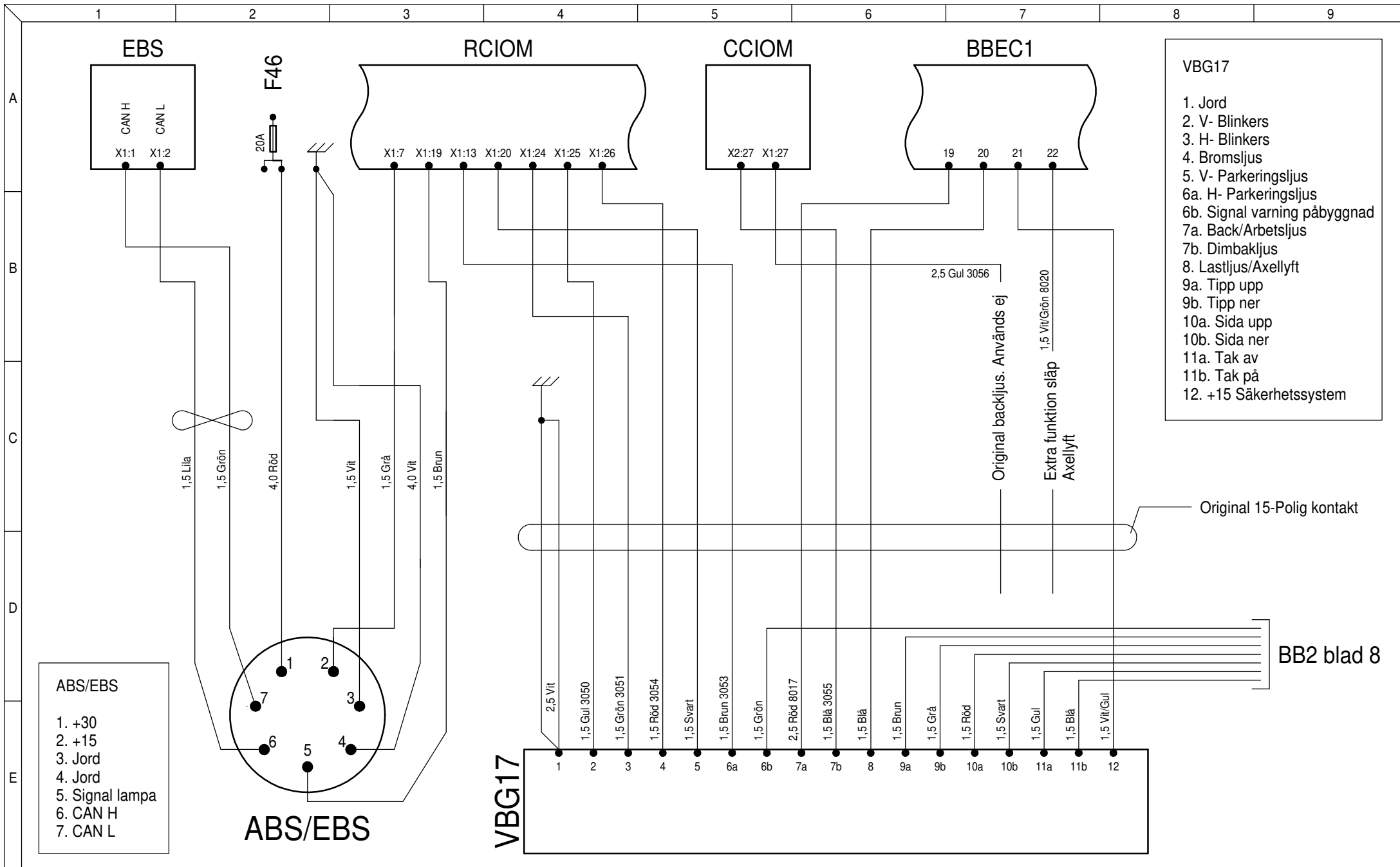


- 6b. Signal varning påbyggnad
- 9a. Tipp upp
- 9b. Tipp ner
- 10a. Sida upp
- 10b. Sida ner
- 11a. Tak av
- 11b. Tak på





- MT bodylåda**
1. Back/Arbetsljus
  2. Nödstop fram
  3. Nödstop bak
  4. Bypassventil Ventilpaket
  5. Lastljus
  6. V-Sandspridare
  7. H-Sandspridare
  - 8.
  - 9.
  10. +15 Säkerhetssystem



- VB17**
1. Jord
  2. V- Blinkers
  3. H- Blinkers
  4. Bromsljus
  5. V- Parkeringsljus
  - 6a. H- Parkeringsljus
  - 6b. Signal varning påbyggnad
  - 7a. Back/Arbetsljus
  - 7b. Dimbakljus
  8. Lastljus/Axellyft
  - 9a. Tipp upp
  - 9b. Tipp ner
  - 10a. Sida upp
  - 10b. Sida ner
  - 11a. Tak av
  - 11b. Tak på
  12. +15 Säkerhetssystem

- ABS/EBS**
1. +30
  2. +15
  3. Jord
  4. Jord
  5. Signal lampa
  6. CAN H
  7. CAN L

