

1

2

3

4

5

6

7

8

9

A

B

C

D

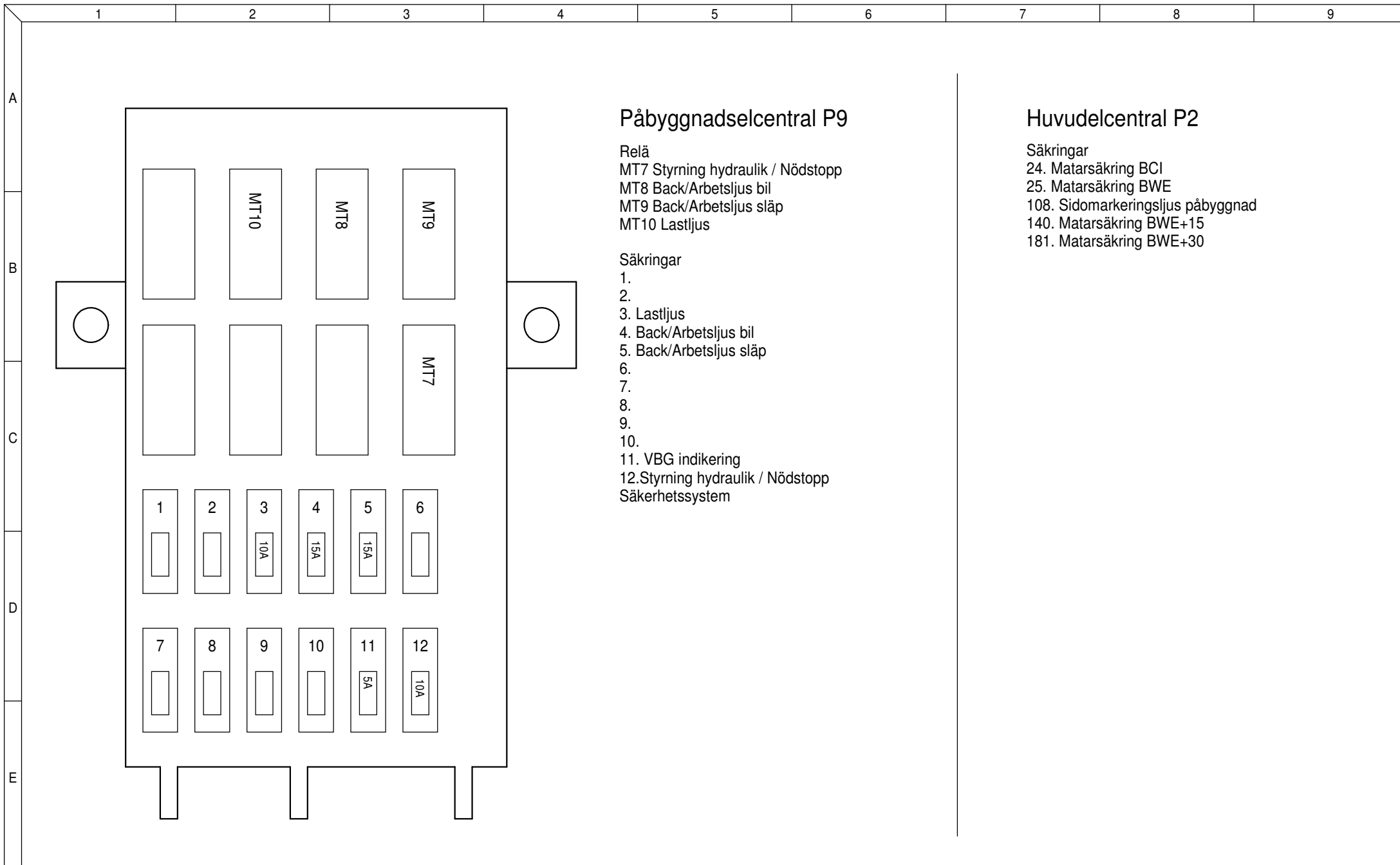
E



Elschema Scania NTG



KONST. Tony	DATUM 21-09-01	NÄSTA BLAD 2	BLAD 1
GRANSKAD	UTGÅVA A*	RITN.NR	



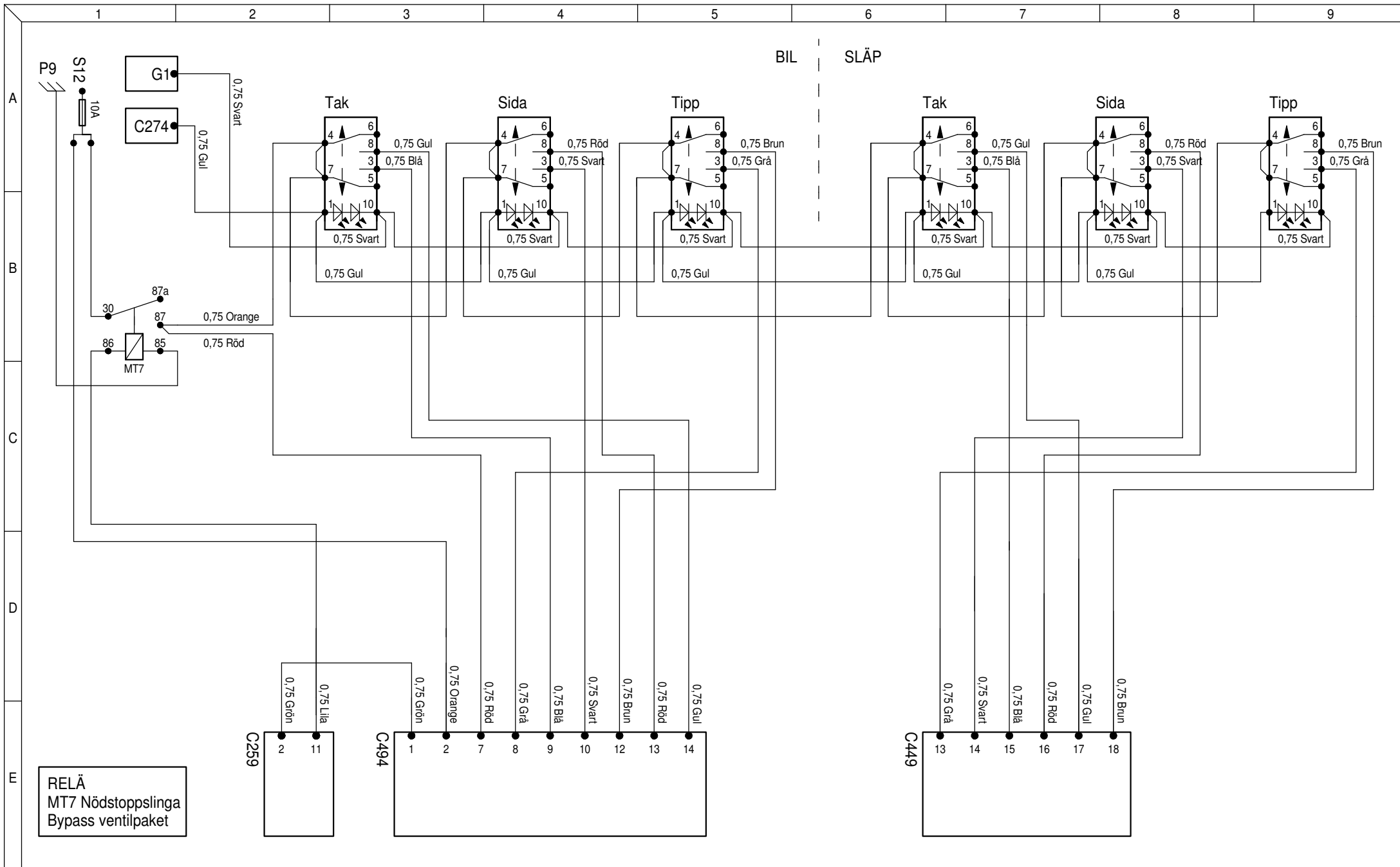
Påbyggnadselcentral P9

Relä
 MT7 Styrning hydraulik / Nödstopp
 MT8 Back/Arbetsljus bil
 MT9 Back/Arbetsljus släp
 MT10 Lastljus

Säkringar
 1.
 2.
 3. Lastljus
 4. Back/Arbetsljus bil
 5. Back/Arbetsljus släp
 6.
 7.
 8.
 9.
 10.
 11. VBG indikering
 12. Styrning hydraulik / Nödstopp
 Säkerhetssystem

Huvudelcentral P2

Säkringar
 24. Matarsäkring BCI
 25. Matarsäkring BWE
 108. Sidomarkeringsljus påbyggnad
 140. Matarsäkring BWE+15
 181. Matarsäkring BWE+30



Scania NTG Flisbil

Strömställare för styrning påbyggnad Tak, Sida, Tipp



KONST. Tony	DATUM 21-09-01	NÄSTA BLAD 4	BLAD 3
GRANSKAD	UTGÅVA A*	RITN.NR	

