

1 2 3 4 5 6 7 8 9

A

B

C

D

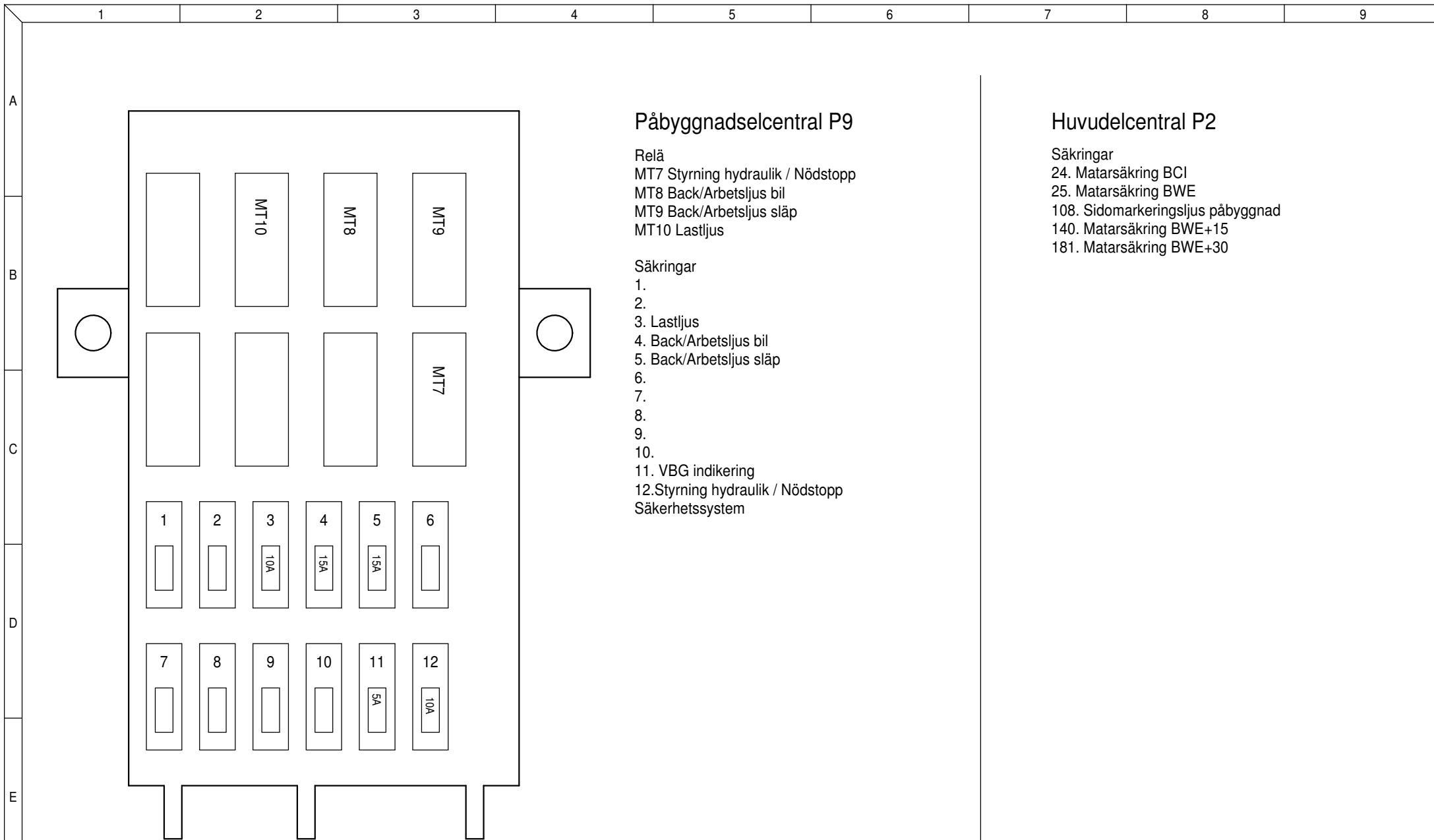
E



Elschema Scania NTG



KONST. Tony	DATUM 22-02-10	NÄSTA BLAD 2	BLAD 1
GRANSKAD	UTGÅVA B*	RITN.NR	



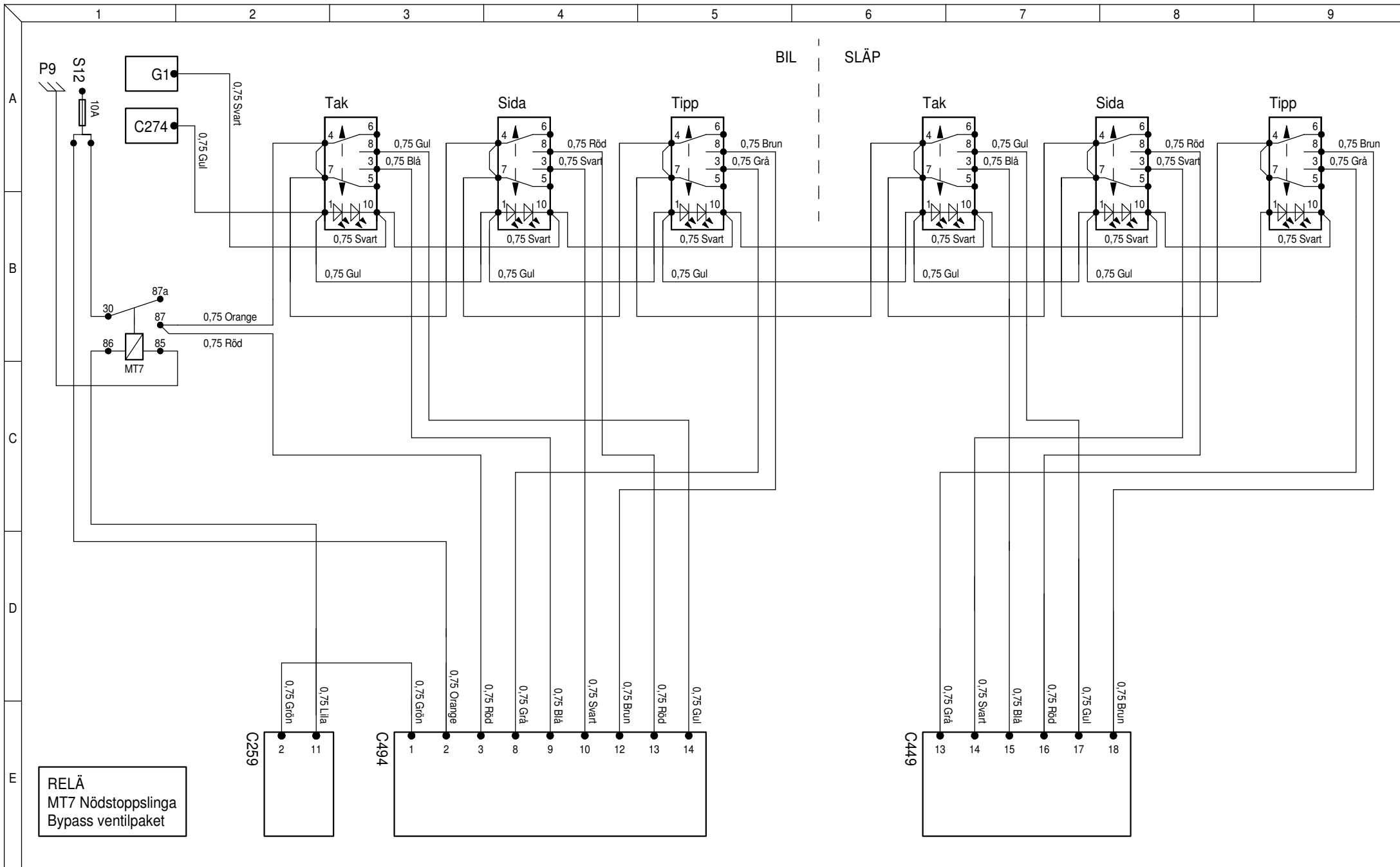
Påbyggnadselcentral P9

Relä
 MT7 Styrning hydraulik / Nödstopp
 MT8 Back/Arbetsljus bil
 MT9 Back/Arbetsljus släp
 MT10 Lastljus

Säkringar
 1.
 2.
 3. Lastljus
 4. Back/Arbetsljus bil
 5. Back/Arbetsljus släp
 6.
 7.
 8.
 9.
 10.
 11. VBG indikering
 12. Styrning hydraulik / Nödstopp
 Säkerhetssystem

Huvudelcentral P2

Säkringar
 24. Matarsäkring BCI
 25. Matarsäkring BWE
 108. Sidomarkeringsljus påbyggnad
 140. Matarsäkring BWE+15
 181. Matarsäkring BWE+30

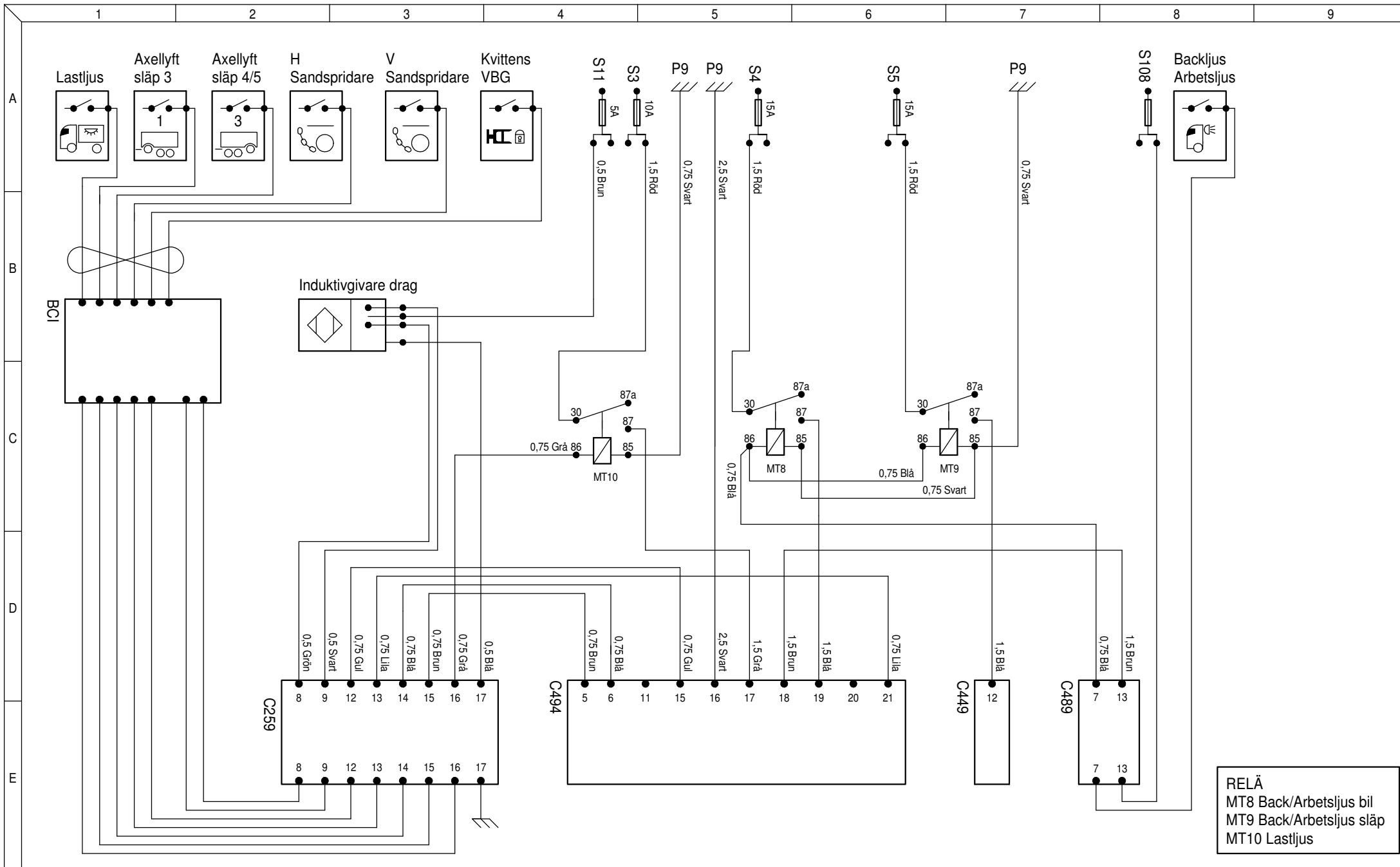


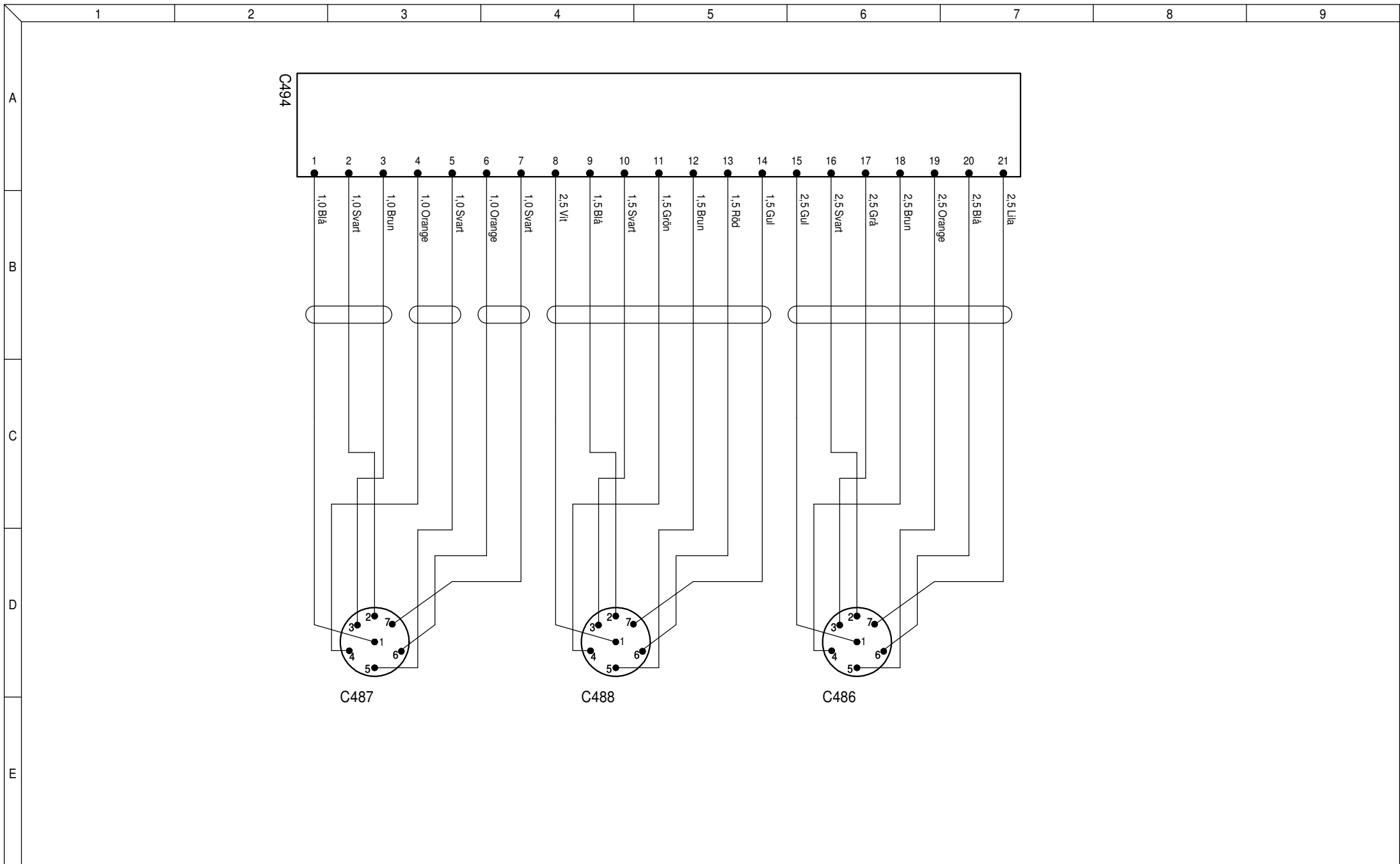
Scania NTG Flisbil

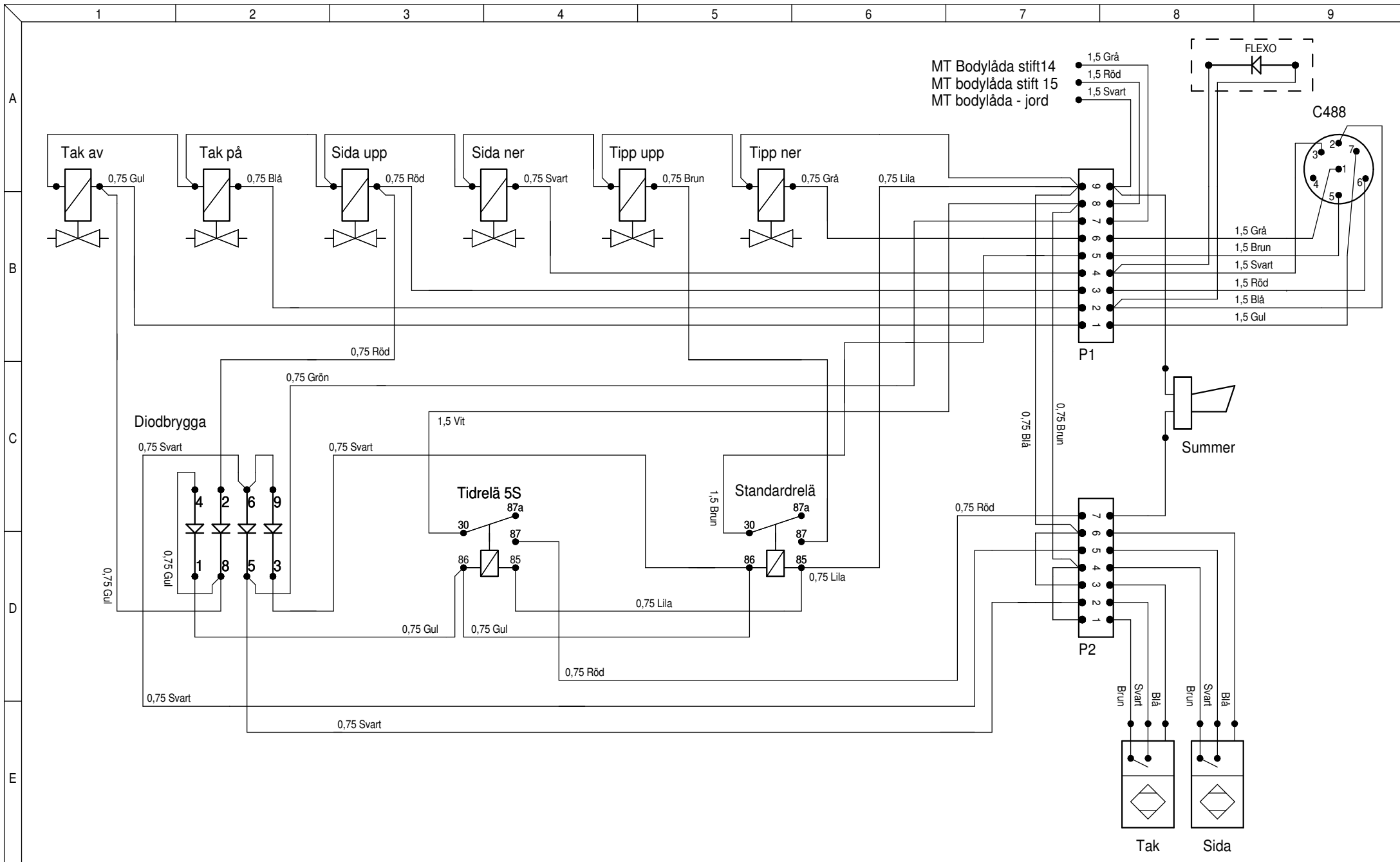
Strömställare för styrning påbyggd
Tak, Sida, Tipp

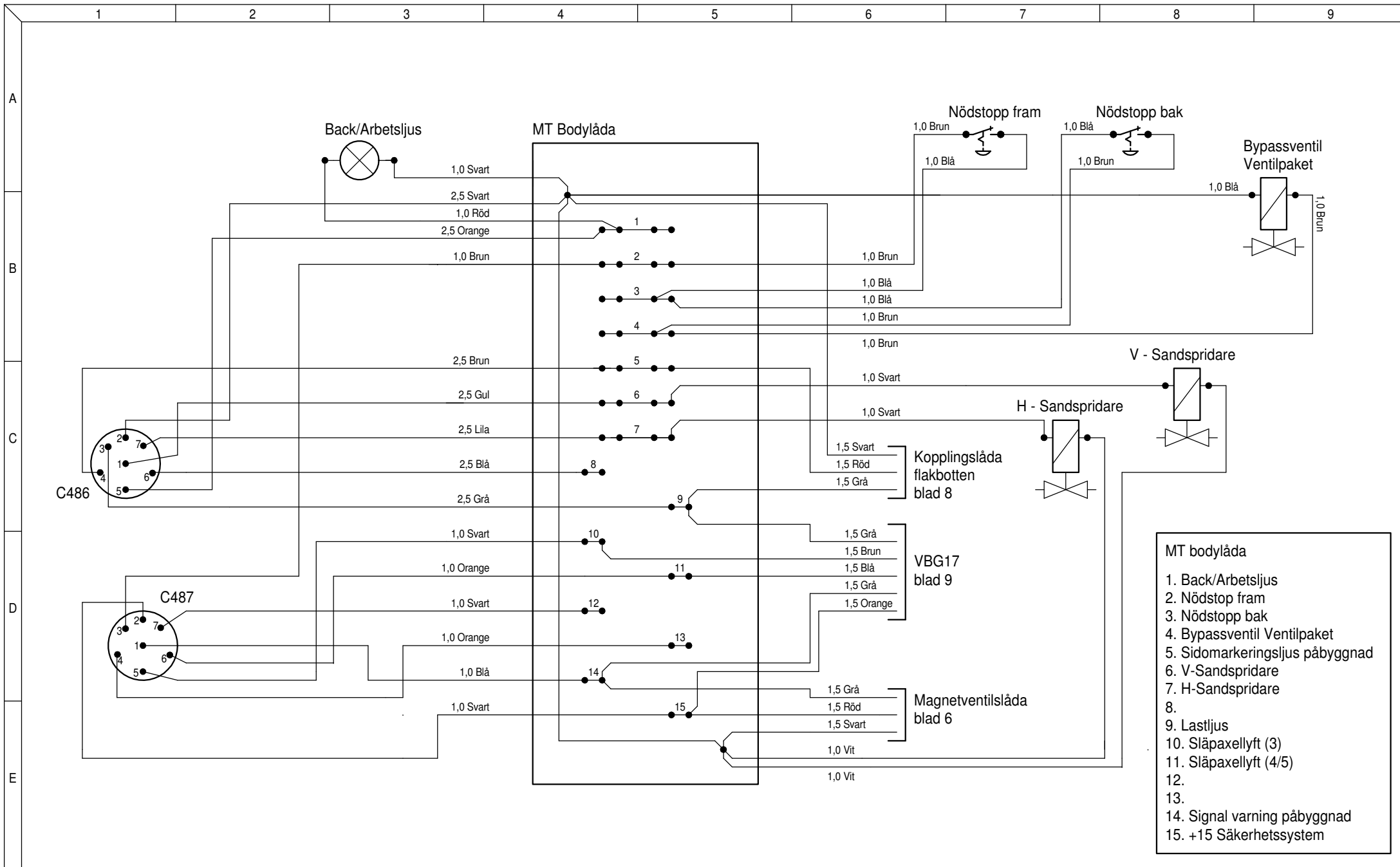


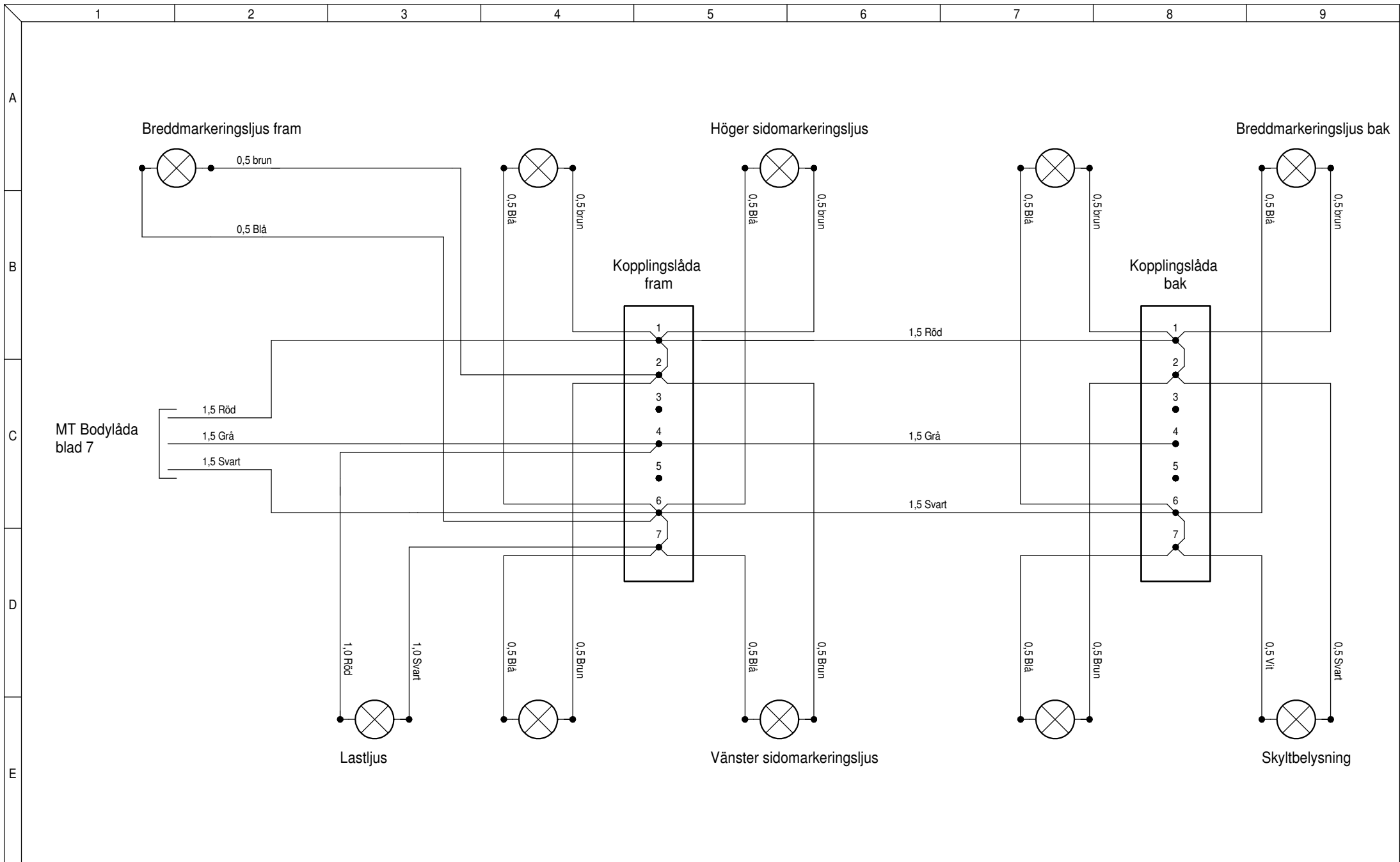
KONST. Tony	DATUM 22-02-10	NÄSTA BLAD 4	BLAD 3
GRANSKAD	UTGÅVA B*	RITN.NR	

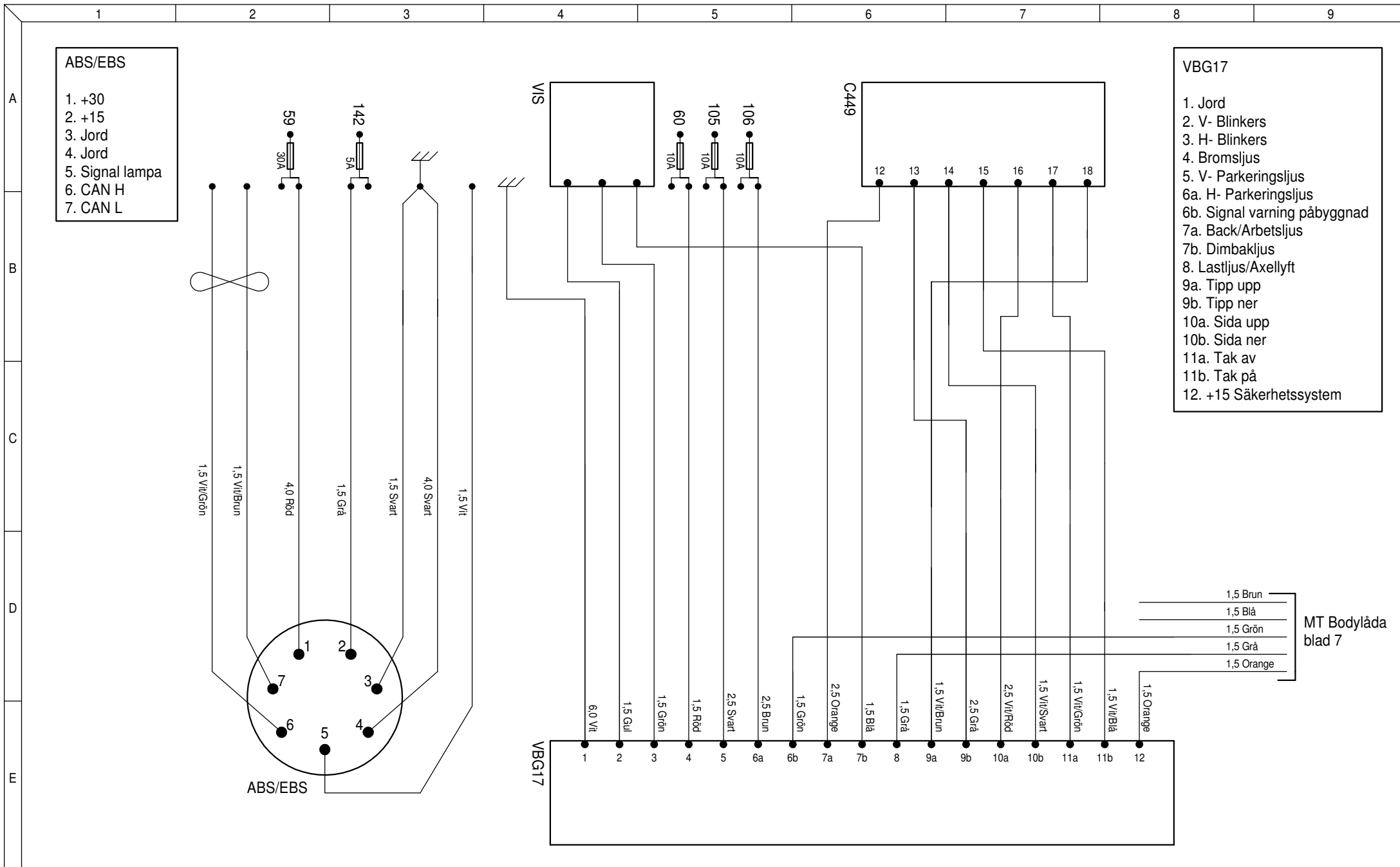












- ABS/EBS**
1. +30
 2. +15
 3. Jord
 4. Jord
 5. Signal lampa
 6. CAN H
 7. CAN L

- VBG17**
1. Jord
 2. V- Blinkers
 3. H- Blinkers
 4. Bromsljus
 5. V- Parkeringsljus
 - 6a. H- Parkeringsljus
 - 6b. Signal varning påbyggnad
 - 7a. Back/Arbetsljus
 - 7b. Dimbakljus
 8. Lastljus/Axellyft
 - 9a. Tipp upp
 - 9b. Tipp ner
 - 10a. Sida upp
 - 10b. Sida ner
 - 11a. Tak av
 - 11b. Tak på
 12. +15 Säkerhetssystem

- MT Bodylåda blad 7**
- 1,5 Brun
 - 1,5 Blå
 - 1,5 Grön
 - 1,5 Grå
 - 1,5 Orange